

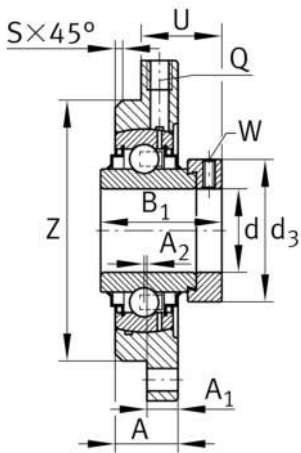
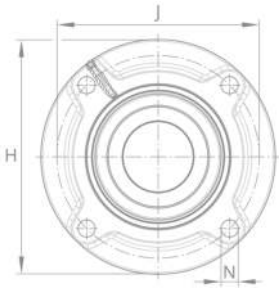
**RMEO100-XL**

## Soporte-brida

Soportes RMEO, soportes-brida de cuatro agujeros, de fundición gris, con resalte de centraje y anillo tensor excéntrico, serie 63, obturaciones R

X-life

## Información técnica

**Variante de su producto actual**

Material	GG	Grey cast iron
----------	----	----------------

**Medidas principales y datos de rendimiento**

d	100 mm	Diámetro del agujero
H	340 mm	Altura de brida
B <sub>1</sub>	109,4 mm	Anchura total del anillo tensor
U	68,5 mm	Altura total de la unidad
C <sub>r</sub>	184.000 N	Capacidad de carga dinámica, radial
C <sub>0r</sub>	141.000 N	Capacidad de carga estática, radial
C <sub>ur</sub>	5.800 N	Límite de carga por fatiga, radial
≈m	20,52 kg	Peso

**Medidas de montaje**

J	295 mm	Diámetro del círculo primitivo de rodadura (agujeros)
N	26 mm	Agujero de fijación
Z	250 mm	Diámetro del resalte
	h8	Diámetro juego del resalte
W	6 mm	Anchura entrecaras
n	4	Número de agujeros roscados



### Medidas

A	57 mm	Altura soporte
A <sub>1</sub>	27 mm	Grosor de la brida
A <sub>2</sub>	1,5 mm	Distancia pista de rodadura
S	8 mm	Anchura del chaflán
Q	M6	Conexión lubricación de rosca

### Información adicional

1	Número de soportes
MEO20	Soporte
GNE100-XL-KRR-B-FA107	Referencia rodamiento

### Rango de temperatura

T <sub>min</sub>	-20 °C	Temperatura mín. de funcionamiento
T <sub>max</sub>	120 °C	Temperatura máx. de funcionamiento