

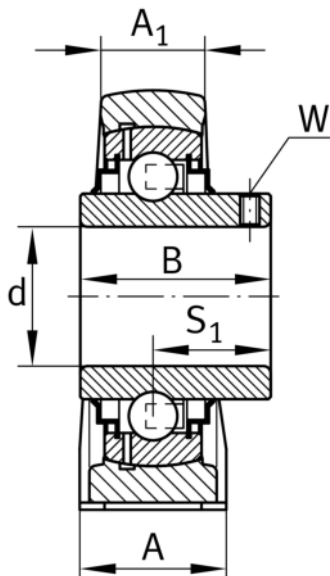
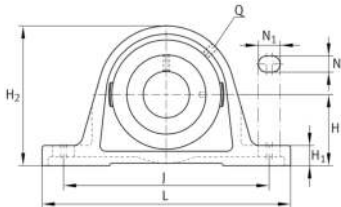
**RASEY80-XL**

Soporte de apoyo

Soportes de apoyo RASEY, soporte de fundición gris, rodamiento insertable con tornillos prisioneros en el anillo interior, obturaciones R

X-life

Información técnica



Variante de su producto actual

Material	GG	Grey cast iron
----------	----	----------------

Medidas principales y datos de rendimiento

d	80 mm	Diámetro del agujero
L	290 mm	Longitud total
H ₂	175 mm	Altura
≈m	8,359 kg	Peso

Medidas de montaje

J	232 mm	Distancia agujero de fijación
N	26 mm	Anchura (ranura)
N ₁	35 mm	Longitud (ranura)

Medidas

H	89 mm	Distancia eje geométrico
A	78 mm	Anchura (base)
A ₁	55 mm	Anchura (cabezal)
H ₁	30 mm	Altura (base)
B	82,6 mm	Width
S ₁	49,3 mm	Distance of raceway to locking collar
Q	M6	Conexión lubricación de rosca



Información adicional

ASE16	Soporte
GYE80-XL-KRR-B	Referencia rodamiento

Rango de temperatura

T _{min}	-20 °C	Temperatura mín. de funcionamiento
T _{max}	100 °C	Temperatura máx. de funcionamiento