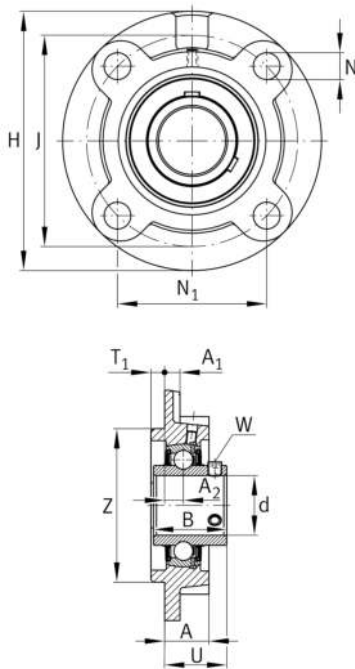


**FAG****UCFC212**

Soporte-brida

Soporte-brida UCFC

## Información técnica



## Variante de su producto actual

|          |    |                |
|----------|----|----------------|
| Material | GG | Grey cast iron |
|----------|----|----------------|

## Medidas principales y datos de rendimiento

|                 |          |                                     |
|-----------------|----------|-------------------------------------|
| d               | 60 mm    | Diámetro del agujero                |
| H               | 195 mm   | Altura de brida                     |
| U               | 56,7 mm  | Altura total de la unidad           |
| C <sub>r</sub>  | 56.000 N | Capacidad de carga dinámica, radial |
| C <sub>0r</sub> | 36.000 N | Capacidad de carga estática, radial |
| C <sub>ur</sub> | 1.870 N  | Límite de carga por fatiga, radial  |
| ≈m              | 4,975 kg | Peso                                |

## Medidas de montaje

|                |          |   |
|----------------|----------|---|
| J              | 160 mm   | Distancia agujero de fijación                         |
| J              | 160 mm   | Diámetro del círculo primitivo de rodadura (agujeros) |
| N              | 19 mm    | Agujero de fijación                                   |
| N <sub>1</sub> | 113,1 mm | Distancia agujero de fijación                         |
| T <sub>1</sub> | 12 mm    | Altura del resalte                                    |
| Z              | 135 mm   | Diámetro del resalte                                  |
|                | h8       | Diámetro juego del resalte                            |
| n              | 4        | Número de agujeros roscados                           |



### Medidas

|                |         |                               |
|----------------|---------|-------------------------------|
| A              | 36 mm   | Altura soporte                |
| A <sub>1</sub> | 15 mm   | Grosor de la brida            |
| A <sub>2</sub> | 17 mm   | Distancia pista de rodadura   |
| B              | 65,1 mm | Anchura                       |
| Q              | M6      | Conexión lubricación de rosca |

### Información adicional

|       |                       |
|-------|-----------------------|
| 1     | Número de soportes    |
| FC212 | Soporte               |
| UC212 | Referencia rodamiento |

### Rango de temperatura

|                  |        |                                    |
|------------------|--------|------------------------------------|
| T <sub>min</sub> | -20 °C | Temperatura mín. de funcionamiento |
| T <sub>max</sub> | 120 °C | Temperatura máx. de funcionamiento |