

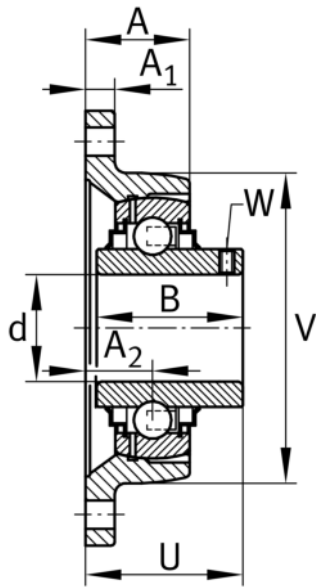
**RCJTY45-XL**

Soporte-brida

Soportes RCJTY, soportes-brida de dos agujeros, de fundición gris, con tornillos prisioneros en el anillo interior, obturaciones R

X-life

Información técnica

**Variante de su producto actual**

Material	GG	Grey cast iron
----------	----	----------------

Medidas principales y datos de rendimiento

d	45 mm	Diámetro del agujero
L	111 mm	Anchura de la brida
H	180 mm	Altura de brida
U	54,2 mm	Altura total de la unidad
C _r	34.500 N	Capacidad de carga dinámica, radial
C _{0r}	20.400 N	Capacidad de carga estática, radial
C _{ur}	680 N	Límite de carga por fatiga, radial
≈m	1,78 kg	Peso

Medidas de montaje

J	148,5 mm	Distancia agujero de fijación
N	14 mm	Agujero de fijación
n	2	Número de agujeros roscados



Medidas

A	35 mm	Altura soporte
A ₁	13 mm	Grosor de la brida
A ₂	24 mm	Distancia pista de rodadura
B	49,2 mm	Anchura
V	111 mm	Diámetro del resalte del alojamiento
Q	M6	Conexión lubricación de rosca

Información adicional

1	Número de soportes
CJT09	Soporte
GYE45-XL-KRR-B	Referencia rodamiento

Rango de temperatura

T _{min}	-20 °C	Temperatura mín. de funcionamiento
T _{max}	120 °C	Temperatura máx. de funcionamiento