

**SL185052-TB-BR-2S**

Rodamiento de rodillos cilíndricos

Cylindrical roller bearing SL1850..-TB, full complement roller set, two-row, semi-locating bearing, 1 rib on outer ring, 3 ribs on inner ring, type SL18

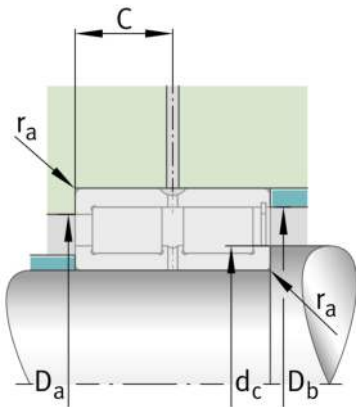
Información técnica

Variante de su producto actual

Ejecución	TB	Bearings with increased axial load capacity
Juego radial del rodamiento	CN (Group N)	Normal internal clearance
Clase de tolerancia	PN	Normal (PN)
Número de hileras de elementos rodantes	2	Double-row design

Medidas principales y datos de rendimiento

d	260 mm	Diámetro del agujero
D	400 mm	Diámetro exterior
B	190 mm	Anchura
C_r	2.750.000 N	Capacidad de carga dinámica, radial
C_{0r}	5.000.000 N	Capacidad de carga estática, radial
C_{ur}	580.000 N	Límite de carga por fatiga, radial
n_G	940 1/min	Velocidad límite de rotación
n_{gr}	490 1/min	Velocidad de referencia
m	79,5 kg	Peso





Medidas de montaje

$d_{c \min}$	304 mm	Resalte mínimo del eje
$d_{a \min}$	304 mm	Diámetro mínimo resalte del eje
$D_{a \max}$	360 mm	Diámetro máximo del resalte del alojamiento
$r_{a \max}$	4 mm	Radio máximo de la ranura
$D_{e \min}$	358 mm	Diámetro mínimo del resalte del alojamiento

Medidas

r_{\min}	4 mm	Medidas mínimas del chaflán
$r_{1 \min}$	4 mm	Medidas mínimas del chaflán
s	11,3 mm	Desplazamiento axial
C	95 mm	Distancia al agujero de engrase
d_1	304 mm	Diámetro máximo del borde del anillo interior
$D_1 \min$	358 mm	Diámetro mínimo del borde del anillo exterior
E	376 mm	Diámetro de la pista de rodadura del anillo exterior

Rango de temperatura

T_{\min}	-30 °C	Temperatura mín. de funcionamiento
T_{\max}	120 °C	Temperatura máx. de funcionamiento

Características



Carga radial



Carga axial en un sentido



Lubricación con grasa



Lubricación con aceite



No obturado



Gran rodamiento