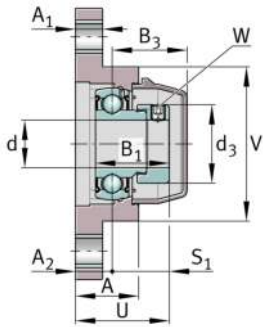
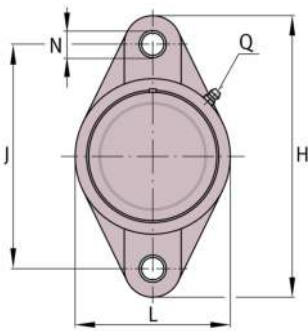


**RCJT30-TV-VA-FD**

Soporte-brida

Fflanged housing units, FD design

## Información técnica

**Variante de su producto actual**

Material especial	TV	Alojamiento de plástico
Material	TV-FD	Plastic for food industry
Rodamiento resistente a la corrosión	VA	Ejecución VA resistente a la corrosión

**Medidas principales y datos de rendimiento**

d	30 mm	Diámetro del agujero
L	80 mm	Anchura de la brida
H	148 mm	Altura de brida
U	46,7 mm	Altura total de la unidad
C <sub>r</sub>	19.460 N	Capacidad de carga dinámica, radial
C <sub>0r</sub>	11.310 N	Capacidad de carga estática, radial
C <sub>ur</sub>	475 N	Límite de carga por fatiga, radial
C <sub>0r G</sub>	14.200 N	Capacidad de carga (soporte)
≈m	0,45 kg	Peso

**Medidas de montaje**

J	117 mm	Distancia agujero de fijación
N	11 mm	Agujero de fijación
W	3 mm	Anchura entrecaras



### Medidas

A	30,5 mm	Altura soporte
A <sub>1</sub>	13,3 mm	Grosor de la brida
A <sub>2</sub>	19 mm	Distancia pista de rodadura
B <sub>1</sub>	35,7 mm	Anchura total del anillo tensor
B <sub>3</sub>	38,5 mm	Distance housing centre to cap end
S <sub>1</sub>	27,7 mm	Distance of raceway to locking collar
V	80 mm	Diámetro del resalte del alojamiento
Q	1/4"-28 UNF	Conexión lubricación de rosca
d <sub>3</sub>	44,5 mm	Diámetro exterior del anillo tensor excéntrico

### Información adicional

GEH.CJT06-TV-WHT	Soporte
GE30-KRR-B-FA107-VA-FD	Referencia rodamiento
KASK06-S-G-WHT	Tapa protectora

### Rango de temperatura

T <sub>min</sub>	-30 °C	Temperatura mín. de funcionamiento
T <sub>max</sub>	100 °C	Temperatura máx. de funcionamiento