

**RASE75-XL-FA164** [↗](#)

Soporte de apoyo

Soporte de apoyo RASE...-XL-FA164, RIBB
fundición gris ASE SAO AK

X-life

Información técnica



Variante de su producto actual

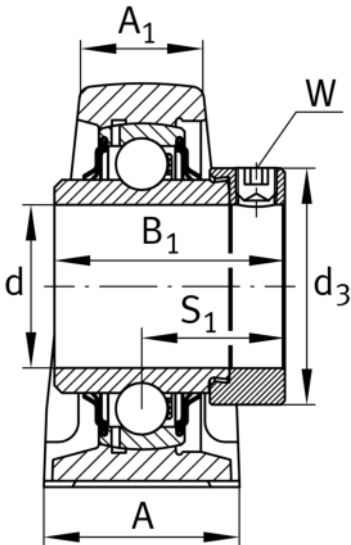
| | | |
|----------------------------|-------|--|
| Material | GG | Grey cast iron |
| Instrucción de fabricación | FA164 | Ejecución para altas temperaturas hasta +250°C |

Medidas principales y datos de rendimiento

| | | |
|----------------|---------|----------------|
| L | 265 mm | Longitud total |
| H ₂ | 164 mm | Altura |
| ≈m | 6,66 kg | Peso |

Medidas de montaje

| | | |
|----------------|--------|-------------------------------|
| J | 210 mm | Distancia agujero de fijación |
| N | 22 mm | Anchura (ranura) |
| N ₁ | 30 mm | Longitud (ranura) |





Medidas

| | | |
|----------------|---------|---------------------------------------|
| H | 82,5 mm | Distancia eje geométrico |
| A | 66 mm | Anchura (base) |
| A ₁ | 48 mm | Anchura (cabezal) |
| H ₁ | 27,5 mm | Altura (base) |
| B ₁ | 67 mm | Anchura total del anillo tensor |
| S ₁ | 45,5 mm | Distance of raceway to locking collar |
| Q | M6 | Conexión lubricación de rosca |

Información adicional

| | |
|---------------------|-----------------------|
| ASE15 | Soporte |
| GE75-XL-KRR-B-FA164 | Referencia rodamiento |

Rango de temperatura

| | | |
|------------------|--------|------------------------------------|
| T _{min} | 150 °C | Temperatura mín. de funcionamiento |
| T _{max} | 250 °C | Temperatura máx. de funcionamiento |