

**RASE45-XL-FA125** [↗](#)

## Soporte de apoyo

Soportes de apoyo RASE...-FA125, soporte de fundición gris, rodamiento insertable con anillo tensor excéntrico, obturaciones R, protegidos contra la corrosión

X-life

## Información técnica



## Variante de su producto actual

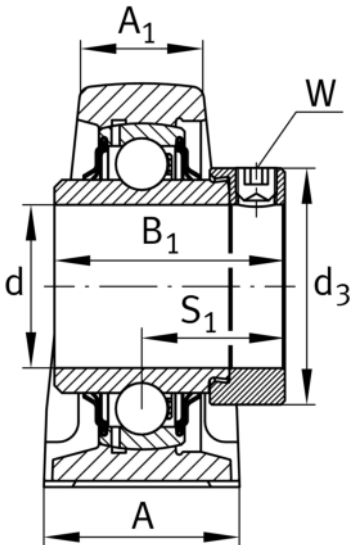
Material	GG	Grey cast iron
Instrucción de fabricación	FA125	Unit with Corrotect coating, corrosion-resistant

## Medidas principales y datos de rendimiento

d	45 mm	Diámetro del agujero
L	192 mm	Longitud total
H <sub>2</sub>	107 mm	Altura
≈m	2,25 kg	Peso

## Medidas de montaje

J	149,65 mm	Distancia agujero de fijación
N	14 mm	Anchura (ranura)
N <sub>1</sub>	29 mm	Longitud (ranura)





### Medidas

H	54 mm	Distancia eje geométrico
A	48 mm	Anchura (base)
A <sub>1</sub>	32 mm	Anchura (cabezal)
H <sub>1</sub>	21,5 mm	Altura (base)
B <sub>1</sub>	56,5 mm	Anchura total del anillo tensor
S <sub>1</sub>	35,1 mm	Distance of raceway to locking collar
Q	M6	Conexión lubricación de rosca

### Información adicional

ASE09	Soporte
GE45-XL-KRR-B-FA125	Referencia rodamiento

### Rango de temperatura

T <sub>min</sub>	-20 °C	Temperatura mín. de funcionamiento
T <sub>max</sub>	120 °C	Temperatura máx. de funcionamiento