

**RASE25-XL-FA164** [↗](#)

Soporte de apoyo

Soporte de apoyo RASE...-XL-FA164, RIBB
fundición gris ASE SAO AK

X-life

Información técnica

**Variante de su producto actual**

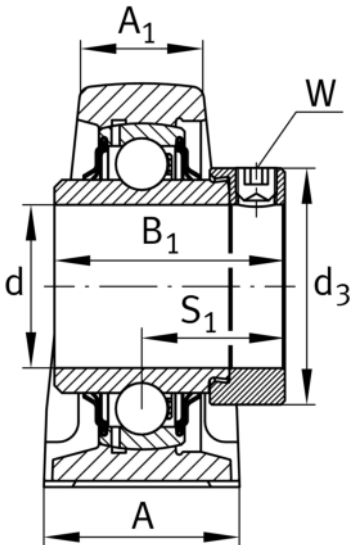
Material	GG	Grey cast iron
Instrucción de fabricación	FA164	Ejecución para altas temperaturas hasta +250°C

Medidas principales y datos de rendimiento

d	25 mm	Diámetro del agujero
L	130 mm	Longitud total
H ₂	70 mm	Altura
≈m	0,75 kg	Peso

Medidas de montaje

J	102,5 mm	Distancia agujero de fijación
N	11 mm	Anchura (ranura)
N ₁	19 mm	Longitud (ranura)





Medidas

H	36,5 mm	Distancia eje geométrico
A	36 mm	Anchura (base)
A ₁	21 mm	Anchura (cabezal)
H ₁	14,5 mm	Altura (base)
B ₁	44,5 mm	Anchura total del anillo tensor
S ₁	27 mm	Distance of raceway to locking collar
Q	M6	Conexión lubricación de rosca

Información adicional

ASE05	Soporte
GE25-XL-KRR-B-FA164	Referencia rodamiento
KASK05-J	Tapa protectora

Rango de temperatura

T _{min}	150 °C	Temperatura mín. de funcionamiento
T _{max}	250 °C	Temperatura máx. de funcionamiento