

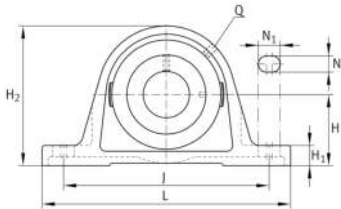
**RASE60-XL-FA164** [↗](#)

Soporte de apoyo

Soporte de apoyo RASE...-XL-FA164, RIBB
fundición gris ASE SAO AK

X-life

Información técnica



Variante de su producto actual

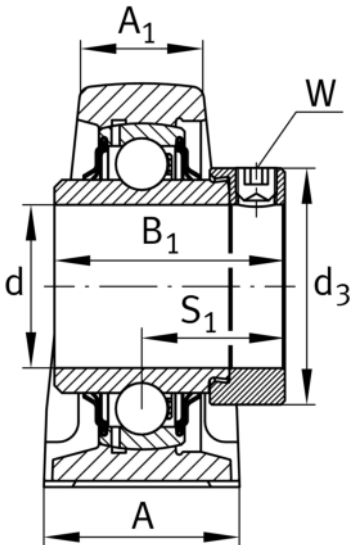
Material	GG	Grey cast iron
Instrucción de fabricación	FA164	Ejecución para altas temperaturas hasta +250°C

Medidas principales y datos de rendimiento

d	60 mm	Diámetro del agujero
L	240 mm	Longitud total
H ₂	140 mm	Altura
≈m	4,8 kg	Peso

Medidas de montaje

J	190 mm	Distancia agujero de fijación
N	18 mm	Anchura (ranura)
N ₁	28 mm	Longitud (ranura)





Medidas

H	69,9 mm	Distancia eje geométrico
A	60 mm	Anchura (base)
A ₁	42 mm	Anchura (cabezal)
H ₁	25 mm	Altura (base)
B ₁	77,9 mm	Anchura total del anillo tensor
S ₁	46,8 mm	Distance of raceway to locking collar
Q	M6	Conexión lubricación de rosca

Información adicional

ASE12-FA125	Soporte
GE60-XL-KRR-B-FA164	Referencia rodamiento
KASK12-J	Tapa protectora

Rango de temperatura

T _{min}	150 °C	Temperatura mín. de funcionamiento
T _{max}	250 °C	Temperatura máx. de funcionamiento