

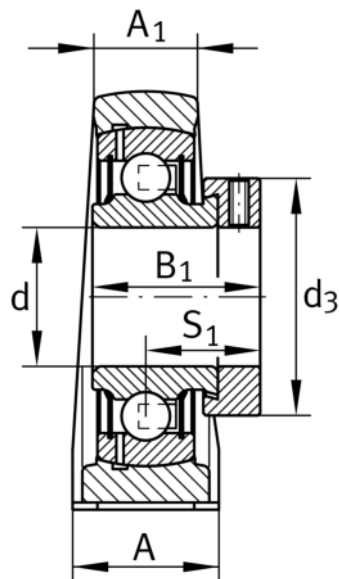
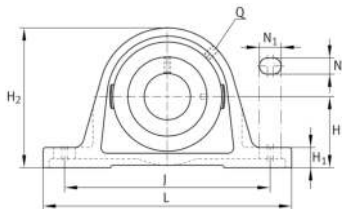
**PASE45-XL-FA125**

Soporte de apoyo

Soportes de apoyo PASE...-FA125, soporte de fundición gris, rodamiento insertable con anillo tensor excéntrico, obturaciones P, protegidos contra la corrosión

X-life

Información técnica



Variante de su producto actual

Material	GG	Grey cast iron
Instrucción de fabricación	FA125	Unit with Corrotect coating, corrosion-resistant

Medidas principales y datos de rendimiento

d	45 mm	Diámetro del agujero
L	192 mm	Longitud total
H ₂	107 mm	Altura
≈m	2,12 kg	Peso

Medidas de montaje

J	149,65 mm	Distancia agujero de fijación
N	14 mm	Anchura (ranura)
N ₁	29 mm	Longitud (ranura)



Medidas

H	54 mm	Distancia eje geométrico
A	48 mm	Anchura (base)
A ₁	32 mm	Anchura (cabezal)
H ₁	21,5 mm	Altura (base)
B ₁	43,8 mm	Anchura total del anillo tensor
S ₁	32,8 mm	Distance of raceway to locking collar
Q	M6	Conexión lubricación de rosca

Información adicional

ASE09	Soporte
GRAE45-XL-NPP-B-FA125	Referencia rodamiento

Rango de temperatura

T _{min}	-20 °C	Temperatura mín. de funcionamiento
T _{max}	120 °C	Temperatura máx. de funcionamiento