

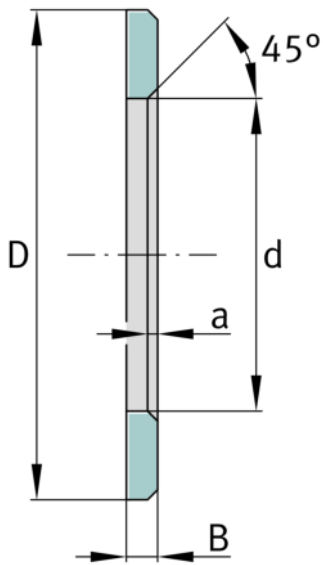


LS120155

Disco de rodadura

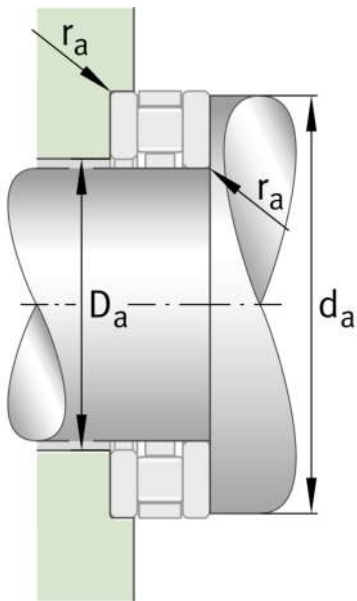
Bearing washers, suitable for AXK and K811

Información técnica



Medidas principales y datos de rendimiento

d	120 mm	Diámetro de agujero del anillo-guía
D	155 mm	Diámetro exterior del anillo-guía
B	7 mm	Anchura
	45 °	Ángulo del chaflán
a min	1,5 mm	Anchura del chaflán
≈m	393 g	Peso





Ver detalles del producto en Medias

12.11.2025, 22:31:06 WET

SCHAEFFLER

