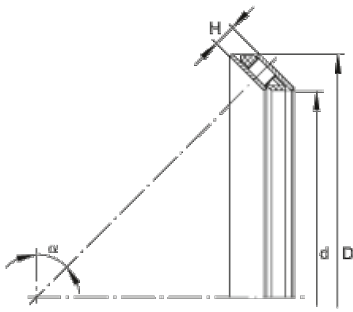


**AXS120134** [🔗](#)

Rodamiento axial de agujas de contacto angular

Axial angular contact roller bearing

## Información técnica

**Medidas principales y datos de rendimiento**

d	120 mm	Diámetro del agujero
D	134 mm	Diámetro exterior
H	6 mm	Altura
max	0 mm	Altura máx. de tolerancia
min	-0,5 mm	Altura mín. de tolerancia
$\alpha$	60 °	Ángulo de contacto
C <sub>a</sub>	31.500 N	Capacidad de carga dinámica, axial
C <sub>0a</sub>	152.000 N	Capacidad de carga dinámica, axial
≈m	82 g	Peso

**Medidas**

da	120 mm	Centrado en el eje
max	-0,15 mm	Tolerancia de centrado máx. en el soporte
min	-0,25 mm	Tolerancia de centrado mín. en el soporte
Da	134 mm	Centrado en el soporte
max	0,25 mm	Tolerancia de centrado máx. en el eje
min	0,15 mm	Tolerancia de centrado mín. en el eje



### Rango de temperatura

---

T <sub>min</sub>	-30 °C	Temperatura mín. de funcionamiento
------------------	--------	------------------------------------

T <sub>max</sub>	120 °C	Temperatura máx. de funcionamiento
------------------	--------	------------------------------------