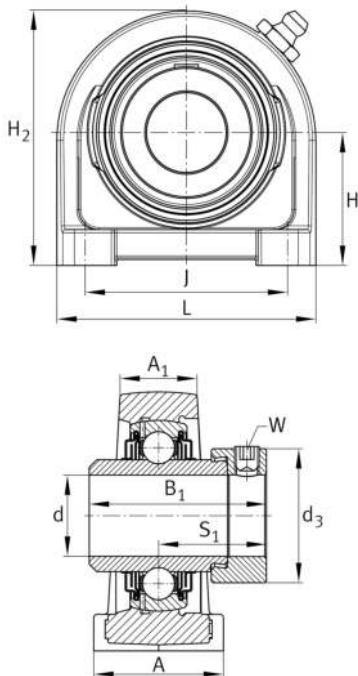


**LSHE30-XL-N**

Soporte de apoyo

X-life

Información técnica

**Variante de su producto actual**

Ranura	N	Soporte de fundición con ranura para las tapas de protección
Material	GG	Grey cast iron

Medidas principales y datos de rendimiento

d	30 mm	Diámetro del agujero
L	98 mm	Longitud total
H ₂	82 mm	Altura
≈m	1,014 kg	Peso

Medidas de montaje

J	76,2 mm	Distancia agujero de fijación
K	M10	Agujero de fijación roscado

Medidas

H	42,9 mm	Distancia eje geométrico
A	40 mm	Anchura (base)
A ₁	25 mm	Anchura (cabezal)
Q	M6	Conexión lubricación de rosca
B ₁	48,5 mm	Anchura total del anillo tensor
S ₁	30,2 mm	Distancia de la pista de rodadura al anillo tensor



Información adicional

SHE06-N-FA125	Soporte
GE30-XL-KLL-B	Referencia rodamiento

Rango de temperatura

T _{min}	-40 °C	Temperatura mín. de funcionamiento
T _{max}	180 °C	Temperatura máx. de funcionamiento