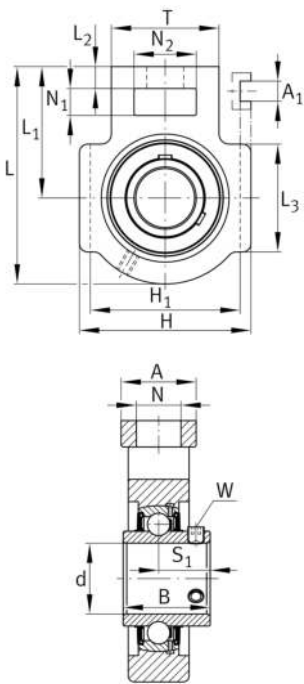


**FAG****UCT205-14** [↗](#)

## Soporte tensor con rodamientos

Soportes UCT, soportes de fundición gris, rodamiento insertable con tornillos prisioneros en el anillo interior, obturaciones RSR, para movimiento lineal

## Información técnica



## Variante de su producto actual

Material	GG	Grey cast iron
----------	----	----------------

## Medidas principales y datos de rendimiento

d	22,23 mm	Diámetro del agujero
H	89 mm	Altura
L	97 mm	Longitud total
C <sub>0r</sub>	7.800 N	Capacidad de carga estática, radial
C <sub>ur</sub>	410 N	Límite de carga por fatiga, radial
C <sub>r</sub>	14.900 N	Capacidad de carga dinámica, radial
≈m	0,83 kg	Peso

## Medidas de montaje

A <sub>1</sub>	12 mm	Anchura ranura-guía
	0,2 mm	Anchura superior tolerancia ranura-guía
	0 mm	Anchura inferior tolerancia ranura-guía
H <sub>1</sub>	76 mm	Distancia ranuras-guía
	0 mm	Distancia superior tolerancia ranura-guía
	-0,5 mm	Distancia inferior tolerancia ranura-guía
N	19 mm	Agujero de fijación



### Medidas

L <sub>1</sub>	62 mm	Distancia eje geométrico
L <sub>2</sub>	10 mm	Longitud enlace fijo
L <sub>3</sub>	51 mm	Longitud ranura-guía
A	32 mm	Anchura del lado de fijación del soporte
N <sub>1</sub>	16 mm	Anchura de la ranura
N <sub>2</sub>	32 mm	Altura de la ranura
B	34,1 mm	Width inner ring
S <sub>1</sub>	19,8 mm	Distance of raceway to locking collar
T	51 mm	Altura del lado de fijación del soporte
Q	M6	Conexión lubricación de rosca
A <sub>2</sub>	24 mm	Anchura soporte

### Información adicional

T205	Soporte
UC205-14	Referencia rodamiento

### Rango de temperatura

T <sub>min</sub>	-20 °C	Temperatura mín. de funcionamiento
T <sub>max</sub>	120 °C	Temperatura máx. de funcionamiento