**SL185018-A-C3-2S**

## Rodamiento de rodillos cilíndricos

Cylindrical roller bearing SL1850..-A, full complement roller set, two-row, semi-locating bearing, 1 rib on outer ring, 3 ribs on inner ring, type SL18

## Información técnica

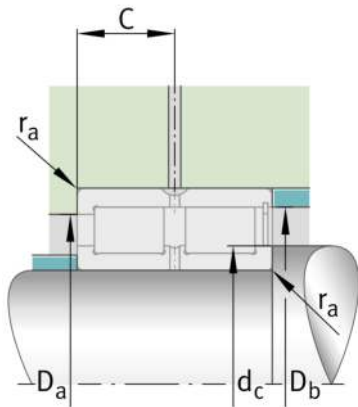


## Variante de su producto actual

Ejecución	A	Variante interna A
Juego radial del rodamiento	C3 (Group 3)	Internal clearance larger than CN
Clase de tolerancia	PN	Normal (PN)
Número de hileras de elementos rodantes	2	Double-row design

## Medidas principales y datos de rendimiento

d	90 mm	Diámetro del agujero
D	140 mm	Diámetro exterior
B	67 mm	Anchura
$C_r$	350.000 N	Capacidad de carga dinámica, radial
$C_{0r}$	550.000 N	Capacidad de carga estática, radial
$C_{ur}$	82.000 N	Límite de carga por fatiga, radial
$n_G$	2.850 1/min	Velocidad límite de rotación
$n_{gr}$	2.140 1/min	Velocidad de referencia
$\approx m$	3,51 kg	Peso





### Medidas de montaje

$d_{c \min}$	106 mm	Resalte mínimo del eje
$d_{a \min}$	106,1 mm	Diámetro mínimo resalte del eje
$D_{a \max}$	124,5 mm	Diámetro máximo del resalte del alojamiento
$r_{a \max}$	1,5 mm	Radio máximo de la ranura
$r_{a1 \max}$	2,1 mm	Radio máximo de la ranura
$D_{e \min}$	124,5 mm	Diámetro mínimo del resalte del alojamiento

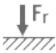
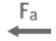



### Medidas

$r_{\min}$	1,5 mm	Medidas mínimas del chaflán
$r_{1 \min}$	2 mm	Medidas mínimas del chaflán
s	4 mm	Desplazamiento axial
C	33,5 mm	Distancia al agujero de engrase
$d_1$	106,1 mm	Diámetro máximo del borde del anillo interior
$D_1 \min$	124,5 mm	Diámetro mínimo del borde del anillo exterior
E	130,7 mm	Diámetro de la pista de rodadura del anillo exterior

### Rango de temperatura

$T_{\min}$	-30 °C	Temperatura mín. de funcionamiento
$T_{\max}$	120 °C	Temperatura máx. de funcionamiento

### Características

	Carga radial
	Carga axial en un sentido
	Lubricación con grasa
	Lubricación con aceite
	No obturado