**SL185028-A-C3-2S**

Rodamiento de rodillos cilíndricos

Cylindrical roller bearing SL1850..-A, full complement roller set, two-row, semi-locating bearing, 1 rib on outer ring, 3 ribs on inner ring, type SL18

Información técnica

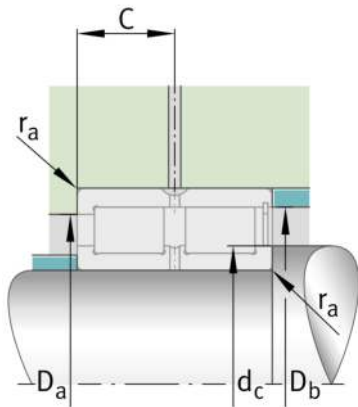


Variante de su producto actual

Ejecución	A	Variante interna A
Juego radial del rodamiento	C3 (Group 3)	Internal clearance larger than CN
Clase de tolerancia	PN	Normal (PN)
Número de hileras de elementos rodantes	2	Double-row design

Medidas principales y datos de rendimiento

d	140 mm	Diámetro del agujero
D	210 mm	Diámetro exterior
B	95 mm	Anchura
C_r	770.000 N	Capacidad de carga dinámica, radial
C_{0r}	1.330.000 N	Capacidad de carga estática, radial
C_{ur}	180.000 N	Límite de carga por fatiga, radial
n_G	1.820 1/min	Velocidad límite de rotación
n_{gr}	1.180 1/min	Velocidad de referencia
$\approx m$	10,674 kg	Peso





Medidas de montaje

$d_{c \text{ min}}$	162,5 mm	Resalte mínimo del eje
$d_{a \text{ min}}$	162,6 mm	Diámetro mínimo resalte del eje
$D_{a \text{ max}}$	189,5 mm	Diámetro máximo del resalte del alojamiento
$r_{a \text{ max}}$	2 mm	Radio máximo de la ranura
$r_{a1 \text{ max}}$	2 mm	Radio máximo de la ranura
$D_{e \text{ min}}$	189,5 mm	Diámetro mínimo del resalte del alojamiento

Medidas

r_{min}	2 mm	Medidas mínimas del chaflán
$r_{1 \text{ min}}$	2 mm	Medidas mínimas del chaflán
s	5 mm	Desplazamiento axial
C	47,5 mm	Distancia al agujero de engrase
d_1	162,6 mm	Diámetro máximo del borde del anillo interior
$D_1 \text{ min}$	189,5 mm	Diámetro mínimo del borde del anillo exterior
E	198,4 mm	Diámetro de la pista de rodadura del anillo exterior

Rango de temperatura

T_{min}	-30 °C	Temperatura mín. de funcionamiento
T_{max}	120 °C	Temperatura máx. de funcionamiento

Características

-  Carga radial
-  Carga axial en un sentido
-  Lubricación con grasa
-  Lubricación con aceite
-  No obturado