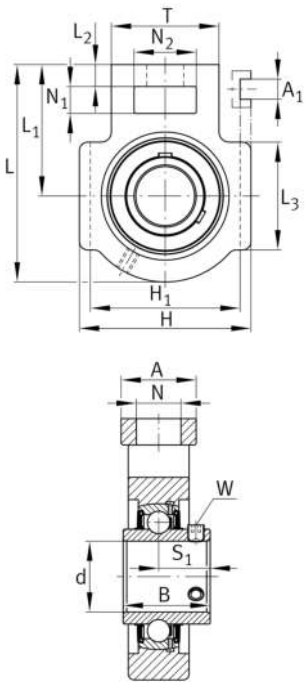


**FAG****UCT207**

Soporte tensor con rodamientos

Soportes UCT, soportes de fundición gris, rodamiento insertable con tornillos prisioneros en el anillo interior, obturaciones RSR, para movimiento lineal

Información técnica

**Variante de su producto actual**

Material	GG	Grey cast iron
----------	----	----------------

Medidas principales y datos de rendimiento

d	35 mm	Diámetro del agujero
H	102 mm	Altura
L	129 mm	Longitud total
C _{0r}	15.300 N	Capacidad de carga estática, radial
C _{ur}	800 N	Límite de carga por fatiga, radial
C _r	27.500 N	Capacidad de carga dinámica, radial
≈m	1,608 kg	Peso

Medidas de montaje

A ₁	12 mm	Anchura ranura-guía
	0,2 mm	Anchura superior tolerancia ranura-guía
	0 mm	Anchura inferior tolerancia ranura-guía
H ₁	89 mm	Distancia ranuras-guía
	0 mm	Distancia superior tolerancia ranura-guía
	-0,5 mm	Distancia inferior tolerancia ranura-guía
N	22 mm	Agujero de fijación



Medidas

L ₁	78 mm	Distancia eje geométrico
L ₂	13 mm	Longitud enlace fijo
L ₃	64 mm	Longitud ranura-guía
A	37 mm	Anchura del lado de fijación del soporte
N ₁	16 mm	Anchura de la ranura
N ₂	37 mm	Altura de la ranura
B	42,9 mm	Width inner ring
S ₁	25,4 mm	Distance of raceway to locking collar
T	64 mm	Altura del lado de fijación del soporte
Q	M6	Conexión lubricación de rosca
A ₂	30 mm	Anchura soporte

Información adicional

T207	Soporte
UC207	Referencia rodamiento

Rango de temperatura

T _{min}	-20 °C	Temperatura mín. de funcionamiento
T _{max}	120 °C	Temperatura máx. de funcionamiento