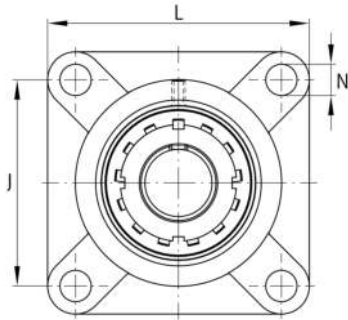
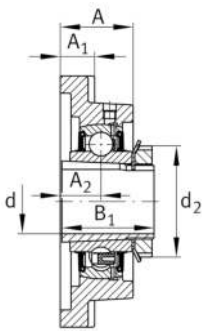


**FAG****UKF210**

Soporte-brida

Soporte-brida UKF

## Información técnica

**Variante de su producto actual**

|          |    |                |
|----------|----|----------------|
| Material | GG | Grey cast iron |
|----------|----|----------------|

**Medidas principales y datos de rendimiento**

|                 |          |                                     |
|-----------------|----------|-------------------------------------|
| d               | 45 mm    | Diámetro del agujero                |
| L               | 143 mm   | Anchura de la brida                 |
| C <sub>r</sub>  | 37.500 N | Capacidad de carga dinámica, radial |
| C <sub>0r</sub> | 23.200 N | Capacidad de carga estática, radial |
| C <sub>ur</sub> | 1.210 N  | Límite de carga por fatiga, radial  |
| ≈m              | 2,654 kg | Peso                                |

**Medidas de montaje**

|   |        |                               |
|---|--------|-------------------------------|
| J | 111 mm | Distancia agujero de fijación |
| N | 16 mm  | Agujero de fijación           |
| n | 4      | Número de agujeros roscados   |

**Medidas**

|                |       |  |
|----------------|-------|--|
| A              | 40 mm | Altura soporte                                 |
| A <sub>1</sub> | 18 mm | Grosor de la brida                             |
| A <sub>2</sub> | 22 mm | Distancia pista de rodadura                    |
| B              | 34 mm | Anchura  |
| B <sub>1</sub> | 55 mm | Anchura total del anillo tensor                |
| d <sub>3</sub> | 70 mm | Diámetro exterior del anillo tensor excéntrico |



### Información adicional

|       |                       |
|-------|-----------------------|
| 1     | Número de soportes    |
| F2105 | Soporte               |
| UK210 | Referencia rodamiento |

### Rango de temperatura

|                  |        |                                    |
|------------------|--------|------------------------------------|
| T <sub>min</sub> | -20 °C | Temperatura mín. de funcionamiento |
| T <sub>max</sub> | 120 °C | Temperatura máx. de funcionamiento |