

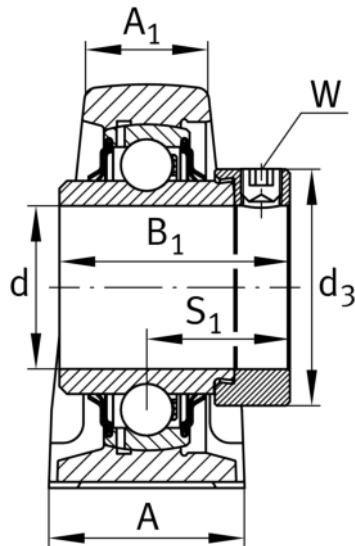
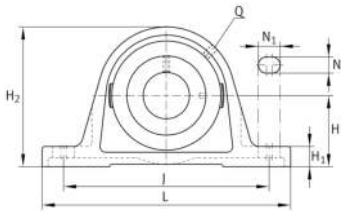
**RSAO80-XL**

## Soporte de apoyo

Soportes de apoyo RSAO, soporte de fundición gris, rodamiento insertable con anillo tensor excéntrico, obturaciones R

X-life

## Información técnica



## Variante de su producto actual

Material	GG	Grey cast iron
----------	----	----------------

## Medidas principales y datos de rendimiento

d	80 mm	Diámetro del agujero
L	390 mm	Longitud total
H <sub>2</sub>	226 mm	Altura
≈m	21,22 kg	Peso

## Medidas de montaje

J	315 mm	Distancia agujero de fijación
N	25,5 mm	Anchura (ranura)
N <sub>1</sub>	44,5 mm	Longitud (ranura)

## Medidas

H	116 mm	Distancia eje geométrico
A	110 mm	Anchura (base)
A <sub>1</sub>	76 mm	Anchura (cabezal)
H <sub>1</sub>	50 mm	Altura (base)
B <sub>1</sub>	93,6 mm	Anchura total del anillo tensor
S <sub>1</sub>	59,6 mm	Distance of raceway to locking collar
Q	M6	Conexión lubricación de rosca



### Información adicional

SAO16	Soporte
GNE80-XL-KRR-B	Referencia rodamiento

### Rango de temperatura

T <sub>min</sub>	-20 °C	Temperatura mín. de funcionamiento
T <sub>max</sub>	120 °C	Temperatura máx. de funcionamiento