

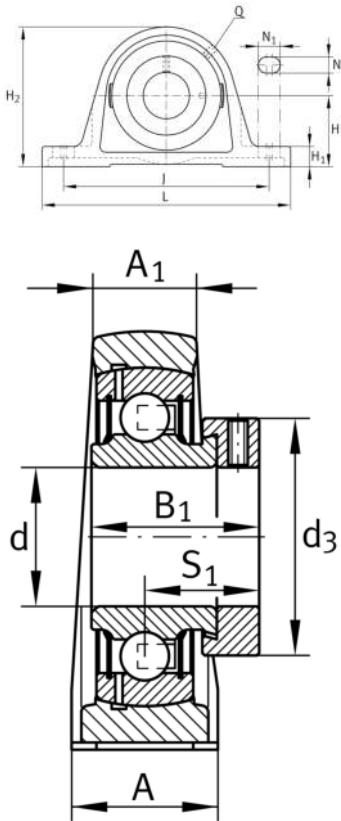
**PASE17-XL**

Soporte de apoyo

Soportes de apoyo PASE, soporte de fundición gris, rodamiento insertable con anillo tensor excéntrico, obturaciones P

X-life

Información técnica



Variante de su producto actual

Material	GG	Grey cast iron
----------	----	----------------

Medidas principales y datos de rendimiento

d	17 mm	Diámetro del agujero
L	125 mm	Longitud total
H ₂	57 mm	Altura
≈m	0,43 kg	Peso

Medidas de montaje

J	95 mm	Distancia agujero de fijación
N	11 mm	Anchura (ranura)
N ₁	19 mm	Longitud (ranura)

Medidas

H	30,2 mm	Distancia eje geométrico
A	30 mm	Anchura (base)
A ₁	18 mm	Anchura (cabezal)
H ₁	10 mm	Altura (base)
B ₁	28,6 mm	Anchura total del anillo tensor
S ₁	22,1 mm	Distance of raceway to locking collar
Q	M6	Conexión lubricación de rosca



Información adicional

ASE03	Soporte
GRAE17-XL-NPP-B	Referencia rodamiento

Rango de temperatura

T _{min}	-20 °C	Temperatura mín. de funcionamiento
T _{max}	120 °C	Temperatura máx. de funcionamiento