

**TTUE70-XL**

Soporte tensor con rodamientos

Soportes tensores TTUE, soportes de fundición gris, rodamientos insertables con anillo tensor excéntrico, obturaciones T

X-life

Información técnica

Variante de su producto actual

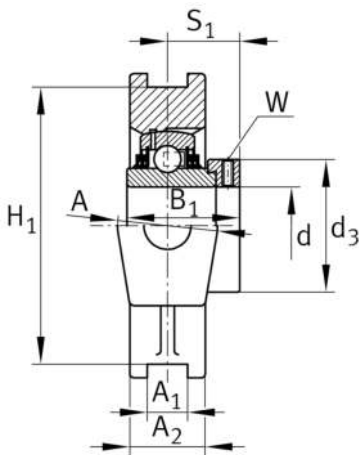
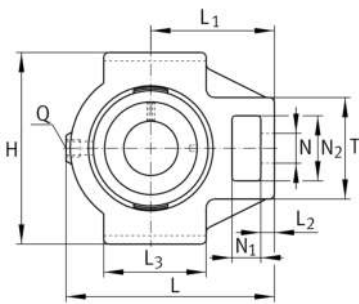
Material	GG	Grey cast iron
----------	----	----------------

Medidas principales y datos de rendimiento

d	70 mm	Diámetro del agujero
H	166 mm	Altura
L	214 mm	Longitud total
B ₁	66 mm	Anchura total del anillo tensor
m	6,82 kg	Peso

Medidas de montaje

A ₁	25 mm	Anchura ranura-guía
	H13	Anchura juego ranura-guía
H ₁	151 mm	Distancia ranuras-guía
	0,25 mm	Distancia superior tolerancia ranura-guía
	-0,25 mm	Distancia inferior tolerancia ranura-guía
N	41 mm	Agujero de fijación





Medidas

L ₁	135 mm	Distancia eje geométrico
L ₂	20 mm	Longitud enlace fijo
L ₃	120 mm	Longitud ranura-guía
A	70 mm	Anchura del lado de fijación del soporte
N ₁	35 mm	Anchura de la ranura
N ₂	70 mm	Altura de la ranura
S ₁	44,5 mm	Distance of raceway to locking collar
T	110 mm	Altura del lado de fijación del soporte
Q	M6	Conexión lubricación de rosca
A ₂	50 mm	Anchura soporte

Información adicional

TUE13/14	Soporte
GE70-XL-KTT-B	Referencia rodamiento

Rango de temperatura

T _{min}	-20 °C	Temperatura mín. de funcionamiento
T _{max}	120 °C	Temperatura máx. de funcionamiento