

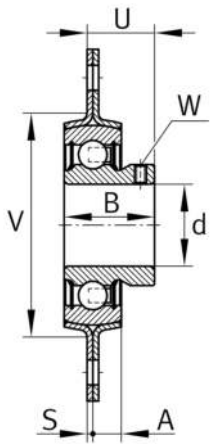
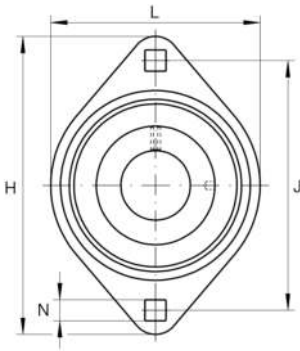
**RATY12-XL**

Soporte-brida

Soportes RATY, soportes-brida de dos agujeros, de chapa de acero, con tornillos prisioneros en el anillo interior, obturaciones P

X-life

Información técnica

**Variante de su producto actual**

Material	Steel sheet
----------	-------------

Medidas principales y datos de rendimiento

d	12 mm	Diámetro del agujero
L	58,7 mm	Anchura de la brida
H	81 mm	Altura de brida
U	18 mm	Altura total de la unidad
C _r	9.800 N	Capacidad de carga dinámica, radial
C _{0r}	4.750 N	Capacidad de carga estática, radial
C _{ur}	202 N	Límite de carga por fatiga, radial
C _{0rG}	2.700 N	Capacidad de carga (soporte)
C _g	2.700 N	Capacidad de carga (soporte)
m	0,14 kg	Peso

Medidas de montaje

J	63,5 mm	Distancia agujero de fijación
N	7,1 mm	Agujero de fijación
N	7,1 mm	Cuadro de fijación
n	2	Número de agujeros roscados



Medidas

A	7 mm	Altura soporte
B	22 mm	Anchura
S ₁	2 mm	Grosor de la brida
S	2 mm	Grosor de la brida
V	48 mm	Diámetro del resalte del alojamiento

Información adicional

2	Número de soportes
FLAN40-MST	Soporte
AY12-XL-NPP-B	Referencia rodamiento

Rango de temperatura

T _{min}	-20 °C	Temperatura mín. de funcionamiento
T _{max}	120 °C	Temperatura máx. de funcionamiento