

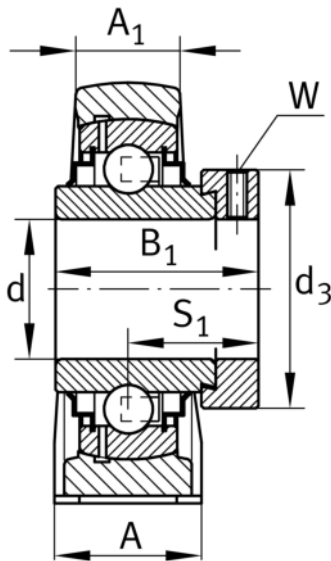
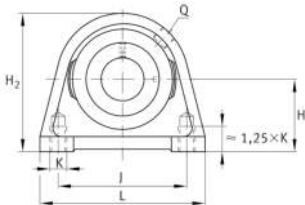
**RSHE17-XL**

## Soporte de apoyo

Soportes de apoyo RSHE, soporte de fundición gris, rodamiento insertable con anillo tensor excéntrico, obturaciones R

X-life

## Información técnica



## Variante de su producto actual

|          |    |                |
|----------|----|----------------|
| Material | GG | Grey cast iron |
|----------|----|----------------|

## Medidas principales y datos de rendimiento

|                |         |                      |
|----------------|---------|----------------------|
| d              | 17 mm   | Diámetro del agujero |
| L              | 63 mm   | Longitud total       |
| H <sub>2</sub> | 57 mm   | Altura               |
| ≈m             | 0,39 kg | Peso                 |

## Medidas de montaje

|   |       |                               |
|---|-------|-------------------------------|
| J | 47 mm | Distancia agujero de fijación |
| K | M8    | Agujero de fijación roscado   |

## Medidas

|                |         |                               |
|----------------|---------|-------------------------------|
| H              | 30,2 mm | Distancia eje geométrico      |
| A              | 30 mm   | Anchura (base)                |
| A <sub>1</sub> | 18 mm   | Anchura (cabezal)             |
| Q              | M6      | Conexión lubricación de rosca |

## Información adicional

|               |                       |
|---------------|-----------------------|
| SHE03         | Soporte               |
| GE17-XL-KRR-B | Referencia rodamiento |



### Rango de temperatura

|                  |        |                                    |
|------------------|--------|------------------------------------|
| T <sub>min</sub> | -20 °C | Temperatura mín. de funcionamiento |
| T <sub>max</sub> | 120 °C | Temperatura máx. de funcionamiento |