

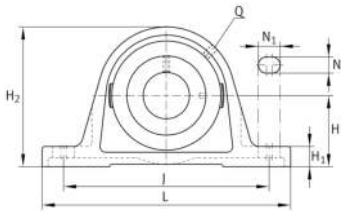
**RSAO50-XL**

Soporte de apoyo

Soportes de apoyo RSAO, soporte de fundición gris, rodamiento insertable con anillo tensor excéntrico, obturaciones R

X-life

Información técnica



Variante de su producto actual

| | | |
|----------|----|----------------|
| Material | GG | Grey cast iron |
|----------|----|----------------|

Medidas principales y datos de rendimiento

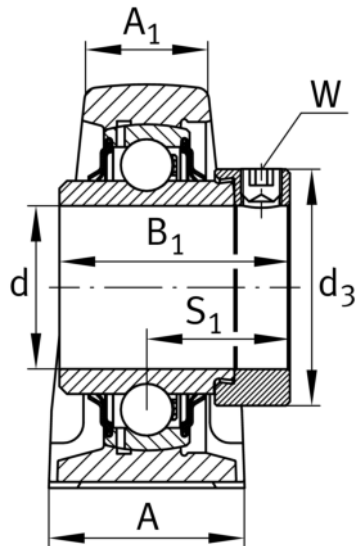
| | | |
|----------------|---------|----------------------|
| d | 50 mm | Diámetro del agujero |
| L | 275 mm | Longitud total |
| H ₂ | 143 mm | Altura |
| ≈m | 5,97 kg | Peso |

Medidas de montaje

| | | |
|----------------|--------|-------------------------------|
| J | 212 mm | Distancia agujero de fijación |
| N | 20 mm | Anchura (ranura) |
| N ₁ | 35 mm | Longitud (ranura) |

Medidas

| | | |
|----------------|----------|---------------------------------------|
| H | 75 mm | Distancia eje geométrico |
| A | 75 mm | Anchura (base) |
| A ₁ | 39 mm | Anchura (cabezal) |
| H ₁ | 27 mm | Altura (base) |
| B ₁ | 66,75 mm | Anchura total del anillo tensor |
| S ₁ | 42,15 mm | Distance of raceway to locking collar |
| Q | M6 | Conexión lubricación de rosca |





Información adicional

| | |
|----------------|-----------------------|
| SAO10 | Soporte |
| GNE50-XL-KRR-B | Referencia rodamiento |

Rango de temperatura

| | | |
|------------------|--------|------------------------------------|
| T _{min} | -20 °C | Temperatura mín. de funcionamiento |
| T _{max} | 120 °C | Temperatura máx. de funcionamiento |