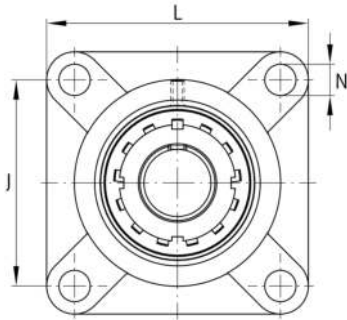
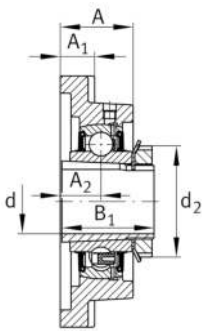


**FAG****UKF208**

Soporte-brida

Soporte-brida UKF

## Información técnica

**Variante de su producto actual**

Material	GG	Grey cast iron
----------	----	----------------

**Medidas principales y datos de rendimiento**

d	35 mm	Diámetro del agujero
L	130 mm	Anchura de la brida
C <sub>r</sub>	34.500 N	Capacidad de carga dinámica, radial
C <sub>0r</sub>	19.800 N	Capacidad de carga estática, radial
C <sub>ur</sub>	1.030 N	Límite de carga por fatiga, radial
≈m	1,99 kg	Peso

**Medidas de montaje**

J	102 mm	Distancia agujero de fijación
N	16 mm	Agujero de fijación
n	4	Número de agujeros roscados

**Medidas**

A	36 mm	Altura soporte
A <sub>1</sub>	16 mm	Grosor de la brida
A <sub>2</sub>	21 mm	Distancia pista de rodadura
B	31 mm	Anchura
B <sub>1</sub>	46 mm	Anchura total del anillo tensor
d <sub>3</sub>	58 mm	Diámetro exterior del anillo tensor excéntrico



### Información adicional

---

1	Número de soportes
F208	Soporte
UK208	Referencia rodamiento

### Rango de temperatura

---

T <sub>min</sub>	-20 °C	Temperatura mín. de funcionamiento
T <sub>max</sub>	120 °C	Temperatura máx. de funcionamiento