

**SL185034-A-C3-2S**

Rodamiento de rodillos cilíndricos

Cylindrical roller bearing SL1850..-A, full complement roller set, two-row, semi-locating bearing, 1 rib on outer ring, 3 ribs on inner ring, type SL18

Información técnica

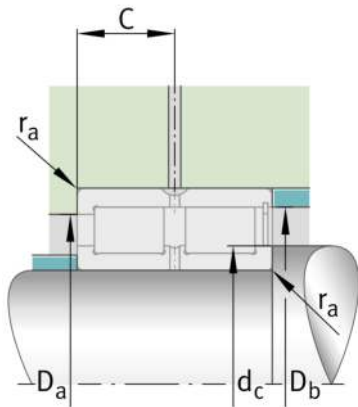


Variante de su producto actual

| | | |
|-----------------------------------------|--------------|-----------------------------------|
| Ejecución | A | Variante interna A |
| Juego radial del rodamiento | C3 (Group 3) | Internal clearance larger than CN |
| Clase de tolerancia | PN | Normal (PN) |
| Número de hileras de elementos rodantes | 2 | Double-row design |

Medidas principales y datos de rendimiento

| | | |
|-------------|-------------|-------------------------------------|
| d | 170 mm | Diámetro del agujero |
| D | 260 mm | Diámetro exterior |
| B | 122 mm | Anchura |
| C_r | 1.200.000 N | Capacidad de carga dinámica, radial |
| C_{0r} | 2.110.000 N | Capacidad de carga estática, radial |
| C_{ur} | 270.000 N | Límite de carga por fatiga, radial |
| n_G | 1.480 1/min | Velocidad límite de rotación |
| n_{gr} | 900 1/min | Velocidad de referencia |
| $\approx m$ | 21,77 kg | Peso |





Medidas de montaje

| | | |
|---------------|----------|---------------------------------------------|
| $d_{c \min}$ | 198 mm | Resalte mínimo del eje |
| $d_{a \min}$ | 198,1 mm | Diámetro mínimo resalte del eje |
| $D_{a \max}$ | 233 mm | Diámetro máximo del resalte del alojamiento |
| $r_{a \max}$ | 2,1 mm | Radio máximo de la ranura |
| $r_{a1 \max}$ | 2,1 mm | Radio máximo de la ranura |
| $D_{e \min}$ | 232,7 mm | Diámetro mínimo del resalte del alojamiento |

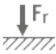
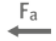



Medidas

| | | |
|---------------|----------|------------------------------------------------------|
| r_{\min} | 2,1 mm | Medidas mínimas del chaflán |
| $r_{f1 \min}$ | 2,1 mm | Medidas mínimas del chaflán |
| s | 6 mm | Desplazamiento axial |
| C | 61 mm | Distancia al agujero de engrase |
| d_1 | 198,1 mm | Diámetro máximo del borde del anillo interior |
| $D_1 \min$ | 232,7 mm | Diámetro mínimo del borde del anillo exterior |
| E | 242,9 mm | Diámetro de la pista de rodadura del anillo exterior |

Rango de temperatura

| | | |
|------------|--------|------------------------------------|
| T_{\min} | -30 °C | Temperatura mín. de funcionamiento |
| T_{\max} | 120 °C | Temperatura máx. de funcionamiento |

Características

-  Carga radial
-  Carga axial en un sentido
-  Lubricación con grasa
-  Lubricación con aceite
-  No obturado