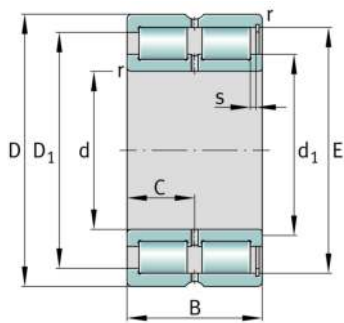


**SL185034-A-BR-2S**

## Rodamiento de rodillos cilíndricos

Cylindrical roller bearing SL1850..-A, full complement roller set, two-row, semi-locating bearing, 1 rib on outer ring, 3 ribs on inner ring, type SL18

## Información técnica

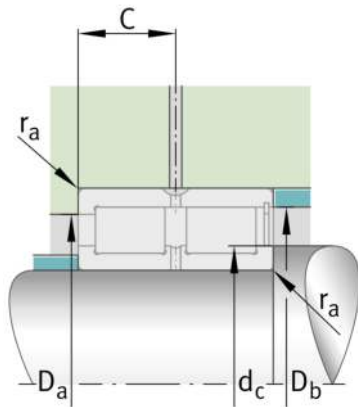


## Variante de su producto actual

Ejecución	A	Variante interna A
Juego radial del rodamiento	CN (Group N)	Normal internal clearance
Clase de tolerancia	PN	Normal (PN)
Número de hileras de elementos rodantes	2	Double-row design

## Medidas principales y datos de rendimiento

d	170 mm	Diámetro del agujero
D	260 mm	Diámetro exterior
B	122 mm	Anchura
$C_r$	1.200.000 N	Capacidad de carga dinámica, radial
$C_{0r}$	2.110.000 N	Capacidad de carga estática, radial
$C_{ur}$	270.000 N	Límite de carga por fatiga, radial
$n_G$	1.480 1/min	Velocidad límite de rotación
$n_{gr}$	900 1/min	Velocidad de referencia
$\approx m$	22,51 kg	Peso





### Medidas de montaje

$d_{c \min}$	198 mm	Resalte mínimo del eje
$d_{a \min}$	198,1 mm	Diámetro mínimo resalte del eje
$D_{a \max}$	233 mm	Diámetro máximo del resalte del alojamiento
$r_{a \max}$	2,1 mm	Radio máximo de la ranura
$r_{a1 \max}$	2,1 mm	Radio máximo de la ranura
$D_{e \min}$	232,7 mm	Diámetro mínimo del resalte del alojamiento

### Medidas

$r_{\min}$	2,1 mm	Medidas mínimas del chaflán
$r_{f1 \min}$	2,1 mm	Medidas mínimas del chaflán
s	6 mm	Desplazamiento axial
C	61 mm	Distancia al agujero de engrase
$d_1$	198,1 mm	Diámetro máximo del borde del anillo interior
$D_1 \min$	232,7 mm	Diámetro mínimo del borde del anillo exterior
E	242,9 mm	Diámetro de la pista de rodadura del anillo exterior

### Rango de temperatura

$T_{\min}$	-30 °C	Temperatura mín. de funcionamiento
$T_{\max}$	120 °C	Temperatura máx. de funcionamiento

### Características

-  Carga radial
-  Carga axial en un sentido
-  Lubricación con grasa
-  Lubricación con aceite
-  No obturado