

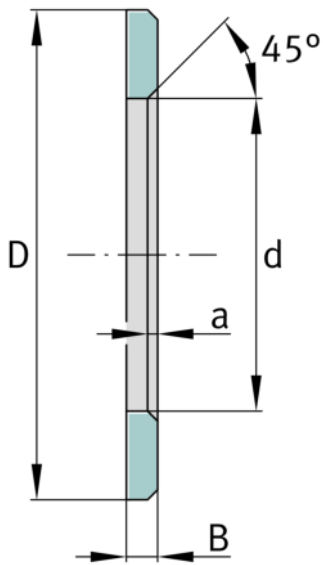


LS4060

Disco de rodadura

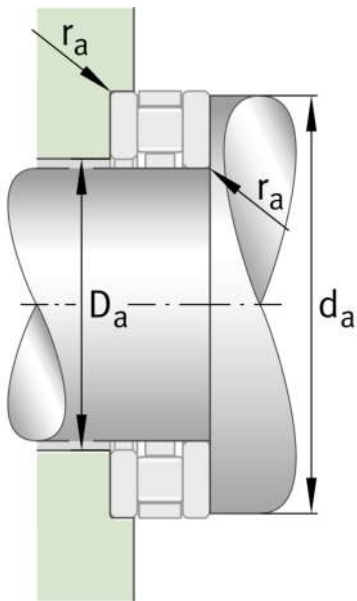
Bearing washers, suitable for AXK and K811

Información técnica



Medidas principales y datos de rendimiento

d	40 mm	Diámetro de agujero del anillo-guía
D	60 mm	Diámetro exterior del anillo-guía
B	3,5 mm	Anchura
	45 °	Ángulo del chaflán
a min	1 mm	Anchura del chaflán
≈m	39,42 g	Peso





Ver detalles del producto en Medias

12.11.2025, 22:21:30 WET

SCHAEFFLER

