

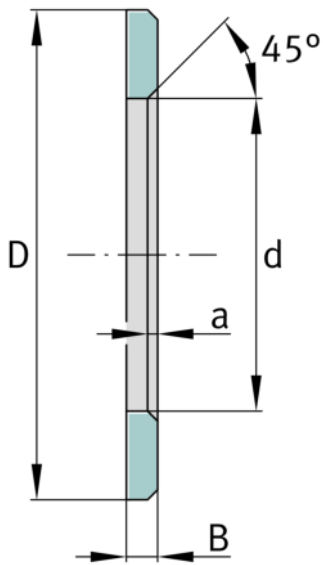


LS2035

Disco de rodadura

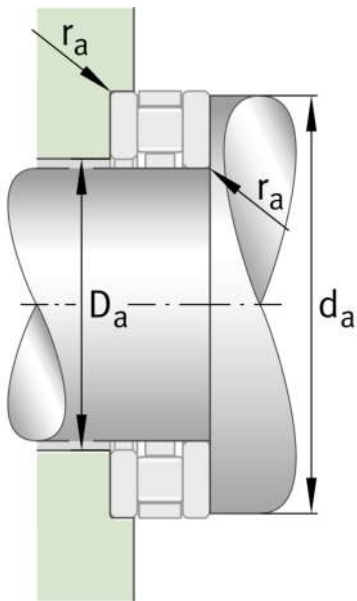
Bearing washers, suitable for AXK and K811

Información técnica



Medidas principales y datos de rendimiento

d	20 mm	Diámetro de agujero del anillo-guía
D	35 mm	Diámetro exterior del anillo-guía
B	2,75 mm	Anchura
	45 °	Ángulo del chaflán
a min	0,5 mm	Anchura del chaflán
≈m	12,7 g	Peso





Ver detalles del producto en Medias

12.11.2025, 22:21:40 WET

SCHAEFFLER

