

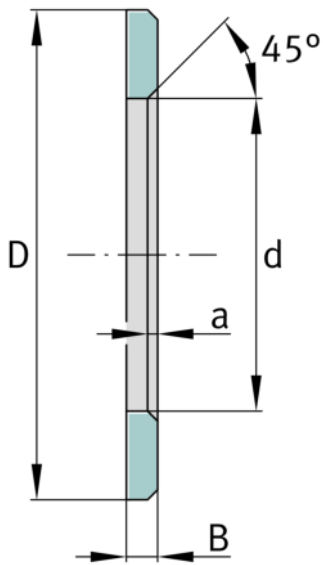


## LS6590

Disco de rodadura

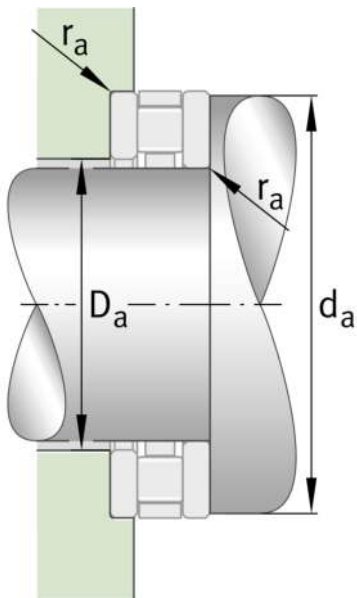
Bearing washers, suitable for AXK and K811

### Información técnica



#### Medidas principales y datos de rendimiento

d	65 mm	Diámetro de agujero del anillo-guía
D	90 mm	Diámetro exterior del anillo-guía
B	5,25 mm	Anchura
	45 °	Ángulo del chaflán
a min	1,5 mm	Anchura del chaflán
≈m	115 g	Peso





Ver detalles del producto en Medias

12.11.2025, 22:22:20 WET

SCHAEFFLER

