

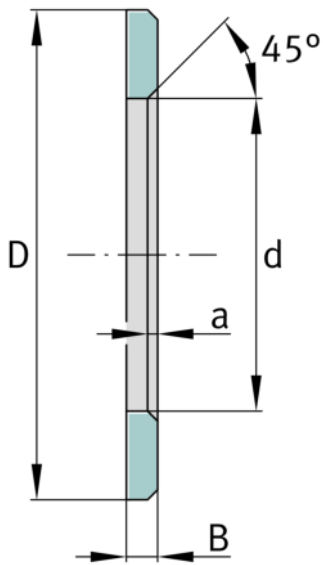


LS6085

Disco de rodadura

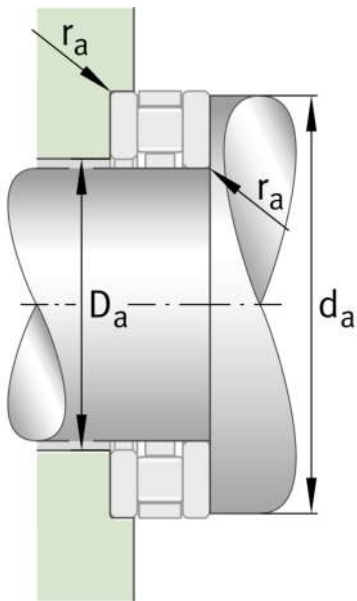
Bearing washers, suitable for AXK and K811

Información técnica



Medidas principales y datos de rendimiento

d	60 mm	Diámetro de agujero del anillo-guía
D	85 mm	Diámetro exterior del anillo-guía
B	4,75 mm	Anchura
	45 °	Ángulo del chaflán
a min	1,5 mm	Anchura del chaflán
≈m	0,097 kg	Peso





Ver detalles del producto en Medias

12.11.2025, 22:23:32 WET

SCHAEFFLER

