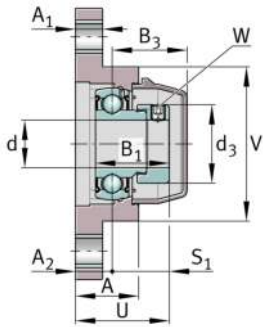
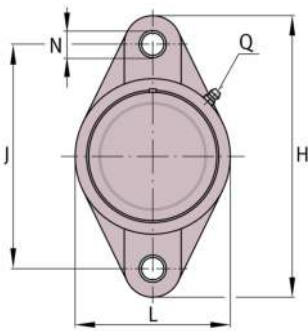


**RCJT20-TV-VA-FD**

Soporte-brida

Fflanged housing units, FD design

Información técnica

**Variante de su producto actual**

Material especial	TV	Alojamiento de plástico
Material	TV-FD	Plastic for food industry
Rodamiento resistente a la corrosión	VA	Ejecución VA resistente a la corrosión

Medidas principales y datos de rendimiento

d	20 mm	Diámetro del agujero
L	64,8 mm	Anchura de la brida
H	114 mm	Altura de brida
U	39,4 mm	Altura total de la unidad
C _r	12.840 N	Capacidad de carga dinámica, radial
C _{0r}	6.650 N	Capacidad de carga estática, radial
C _{ur}	280 N	Límite de carga por fatiga, radial
C _{0rG}	8.500 N	Capacidad de carga (soporte)
≈m	0,26 kg	Peso

Medidas de montaje

J	90 mm	Distancia agujero de fijación
N	11 mm	Agujero de fijación
n	2	Número de agujeros roscados
W	3 mm	Anchura entrecaras



Medidas

A	26,5 mm	Altura soporte
A ₁	11,4 mm	Grosor de la brida
A ₂	15,4 mm	Distancia pista de rodadura
B ₁	31 mm	Anchura total del anillo tensor
B ₃	31,4 mm	Distance housing centre to cap end
S ₁	24 mm	Distance of raceway to locking collar
V	64,8 mm	Diámetro del resalte del alojamiento
Q	1/4"-28 UNF	Conexión lubricación de rosca
d ₃	33,3 mm	Diámetro exterior del anillo tensor excéntrico

Información adicional

GEH.CJT04-TV-WHT	Soporte
GE20-KRR-B-FA107-VA-FD	Referencia rodamiento
KASK04-S-G-WHT	Tapa protectora

Rango de temperatura

T _{min}	-30 °C	Temperatura mín. de funcionamiento
T _{max}	100 °C	Temperatura máx. de funcionamiento