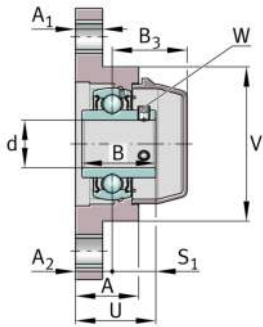
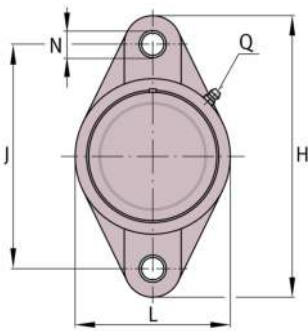


**RCJTY25-TV-VA-FD** [↗](#)

Soporte-brida

Fflanged housing units, FD design

Información técnica



Variante de su producto actual

Material especial	TV	Alojamiento de plástico
Material	TV-FD	Plastic for food industry
Rodamiento resistente a la corrosión	VA	Ejecución VA resistente a la corrosión

Medidas principales y datos de rendimiento

d	25 mm	Diámetro del agujero
L	70 mm	Anchura de la brida
H	130 mm	Altura de brida
U	37,1 mm	Altura total de la unidad
C _r	11.900 N	Capacidad de carga dinámica, radial
C _{0r}	6.300 N	Capacidad de carga estática, radial
C _{ur}	335 N	Límite de carga por fatiga, radial
C _{0rG}	11.100 N	Capacidad de carga (soporte)
≈m	0,33 kg	Peso

Medidas de montaje

J	99 mm	Distancia agujero de fijación
N	11 mm	Agujero de fijación
W	2,5 mm	Anchura entrecaras



Medidas

A	29,1 mm	Altura soporte
A ₁	13,5 mm	Grosor de la brida
A ₂	17 mm	Distancia pista de rodadura
B	34,1 mm	Anchura
B ₃	34,1 mm	Distance housing centre to cap end
S ₁	19,8 mm	Distance raceway to locking device
V	70 mm	Diámetro del resalte del alojamiento
Q	1/4"-28 UNF	Conexión lubricación de rosca

Información adicional

GEH.CJT05-TV-WHT	Soporte
GYE25-KRR-B-FA107-VA-FD	Referencia rodamiento
KASK05-S-G-WHT	Tapa protectora

Rango de temperatura

T _{min}	-30 °C	Temperatura mín. de funcionamiento
T _{max}	100 °C	Temperatura máx. de funcionamiento