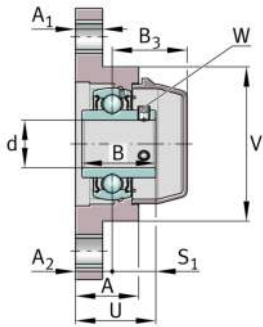
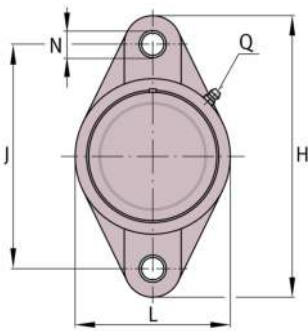


**RCJTY40-TV-VA-FD**

Soporte-brida

Fflanged housing units, FD design

Información técnica

**Variante de su producto actual**

Material especial	TV	Alojamiento de plástico
Material	TV-FD	Plastic for food industry
Rodamiento resistente a la corrosión	VA	Ejecución VA resistente a la corrosión

Medidas principales y datos de rendimiento

d	40 mm	Diámetro del agujero
L	100 mm	Anchura de la brida
H	175 mm	Altura de brida
U	51,7 mm	Altura total de la unidad
C _r	24.900 N	Capacidad de carga dinámica, radial
C _{0r}	14.300 N	Capacidad de carga estática, radial
C _{ur}	800 N	Límite de carga por fatiga, radial
C _{0rG}	14.900 N	Capacidad de carga (soporte)
≈m	0,86 kg	Peso

Medidas de montaje

J	144 mm	Distancia agujero de fijación
N	14 mm	Agujero de fijación
W	4 mm	Anchura entrecaras



Medidas

A	37,5 mm	Altura soporte
A ₁	20 mm	Grosor de la brida
A ₂	21,5 mm	Distancia pista de rodadura
B	49,2 mm	Anchura
B ₃	49,5 mm	Distance housing centre to cap end
S ₁	30,2 mm	Distance raceway to locking device
V	100 mm	Diámetro del resalte del alojamiento
Q	1/4"-28 UNF	Conexión lubricación de rosca

Información adicional

GEH.CJT08-TV-WHT	Soporte
GYE40-KRR-B-FA107-VA-FD	Referencia rodamiento
KASK-S-G-WHT	Tapa protectora

Rango de temperatura

T _{min}	-30 °C	Temperatura mín. de funcionamiento
T _{max}	100 °C	Temperatura máx. de funcionamiento