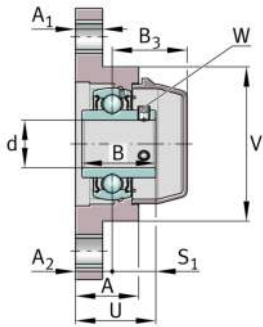
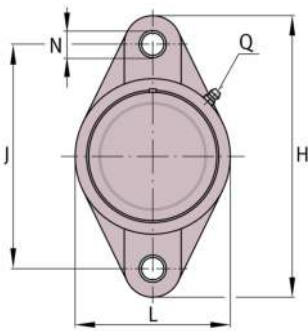


**RCJTY35-TV-VA-FD** [↗](#)

Soporte-brida

Fflanged housing units, FD design

Información técnica

**Variante de su producto actual**

| | | |
|--------------------------------------|-------|--|
| Material especial | TV | Alojamiento de plástico |
| Material | TV-FD | Plastic for food industry |
| Rodamiento resistente a la corrosión | VA | Ejecución VA resistente a la corrosión |

Medidas principales y datos de rendimiento

| | | |
|------------------|----------|-------------------------------------|
| d | 35 mm | Diámetro del agujero |
| L | 90 mm | Anchura de la brida |
| H | 163 mm | Altura de brida |
| U | 43,4 mm | Altura total de la unidad |
| C _r | 22.000 N | Capacidad de carga dinámica, radial |
| C _{0r} | 12.300 N | Capacidad de carga estática, radial |
| C _{ur} | 655 N | Límite de carga por fatiga, radial |
| C _{0rG} | 14.900 N | Capacidad de carga (soporte) |
| ≈m | 0,65 kg | Peso |

Medidas de montaje

| | | |
|---|--------|-------------------------------|
| J | 130 mm | Distancia agujero de fijación |
| N | 13 mm | Agujero de fijación |
| W | 3 mm | Anchura entrecaras |



Medidas

| | | |
|----------------|-------------|--------------------------------------|
| A | 32,8 mm | Altura soporte |
| A ₁ | 16,1 mm | Grosor de la brida |
| A ₂ | 18 mm | Distancia pista de rodadura |
| B | 42,9 mm | Anchura |
| B ₃ | 43,6 mm | Distance housing centre to cap end |
| S ₁ | 25,4 mm | Distance raceway to locking device |
| V | 90 mm | Diámetro del resalte del alojamiento |
| Q | 1/4"-28 UNF | Conexión lubricación de rosca |

Información adicional

| | |
|-------------------------|-----------------------|
| GEH.CJT07-TV-WHT | Soporte |
| GYE35-KRR-B-FA107-VA-FD | Referencia rodamiento |
| KASK07-S-G-WHT | Tapa protectora |

Rango de temperatura

| | | |
|------------------|--------|------------------------------------|
| T _{min} | -30 °C | Temperatura mín. de funcionamiento |
| T _{max} | 100 °C | Temperatura máx. de funcionamiento |