

**RASE25-XL-N-FA125**

## Soporte de apoyo

Soportes de apoyo RASE...-FA125, soporte de fundición gris, rodamiento insertable con anillo tensor excéntrico, obturaciones R, protegidos contra la corrosión

X-life

## Información técnica



## Variante de su producto actual

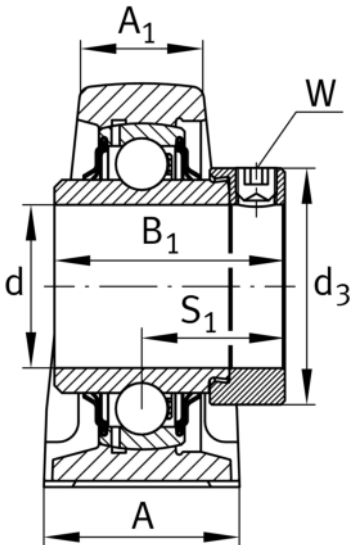
Material	GG	Grey cast iron
Ranura	N	Soporte de fundición con ranura para las tapas de protección
Instrucción de fabricación	FA125	Unit with Corroctect coating, corrosion-resistant

## Medidas principales y datos de rendimiento

d	25 mm	Diámetro del agujero
L	130 mm	Longitud total
H <sub>2</sub>	70 mm	Altura
≈m	0,76 kg	Peso

## Medidas de montaje

J	102,5 mm	Distancia agujero de fijación
N	11 mm	Anchura (ranura)
N <sub>1</sub>	19 mm	Longitud (ranura)





### Medidas

H	36,5 mm	Distancia eje geométrico
A	36 mm	Anchura (base)
A <sub>1</sub>	21 mm	Anchura (cabezal)
H <sub>1</sub>	14,5 mm	Altura (base)
B <sub>1</sub>	44,5 mm	Anchura total del anillo tensor
S <sub>1</sub>	27 mm	Distance of raceway to locking collar
Q	M6	Conexión lubricación de rosca

### Información adicional

ASE05-FA125	Soporte
GE25-XL-KRR-B-FA125	Referencia rodamiento
KASK05	Tapa protectora

### Rango de temperatura

T <sub>min</sub>	-20 °C	Temperatura mín. de funcionamiento
T <sub>max</sub>	120 °C	Temperatura máx. de funcionamiento