

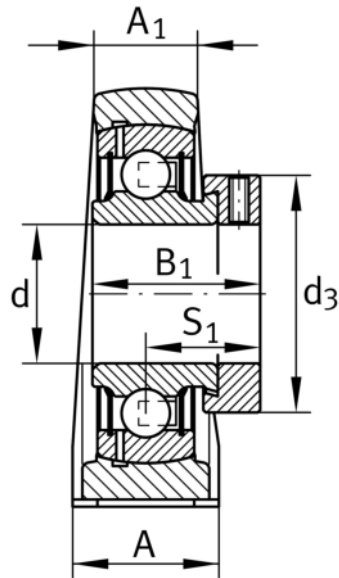
**PASE30-XL-N-FA125**

Soporte de apoyo

Soportes de apoyo PASE...-FA125, soporte de fundición gris, rodamiento insertable con anillo tensor excéntrico, obturaciones P, protegidos contra la corrosión

X-life

Información técnica



Variante de su producto actual

Material	GG	Grey cast iron
Ranura	N	Soporte de fundición con ranura para las tapas de protección
Instrucción de fabricación	FA125	Unit with Corrotect coating, corrosion-resistant

Medidas principales y datos de rendimiento

d	30 mm	Diámetro del agujero
L	158 mm	Longitud total
H ₂	82 mm	Altura
≈m	1,12 kg	Peso

Medidas de montaje

J	117,5 mm	Distancia agujero de fijación
N	14 mm	Anchura (ranura)
N ₁	22 mm	Longitud (ranura)



Medidas

H	42,9 mm	Distancia eje geométrico
A	40 mm	Anchura (base)
A ₁	25 mm	Anchura (cabezal)
H ₁	17 mm	Altura (base)
B ₁	35,8 mm	Anchura total del anillo tensor
S ₁	26,8 mm	Distance of raceway to locking collar
Q	M6	Conexión lubricación de rosca

Información adicional

ASE06-FA125	Soporte
GRAE30-XL-NPP-B-FA125	Referencia rodamiento
KASK06	Tapa protectora

Rango de temperatura

T _{min}	-20 °C	Temperatura mín. de funcionamiento
T _{max}	120 °C	Temperatura máx. de funcionamiento