

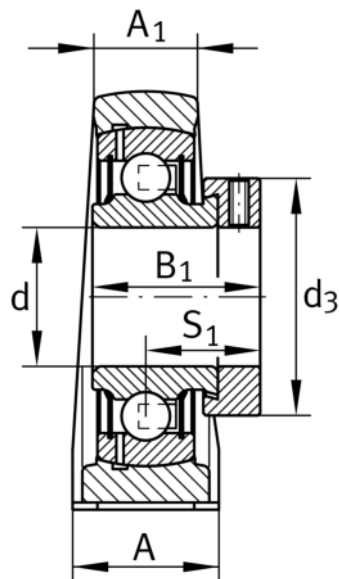
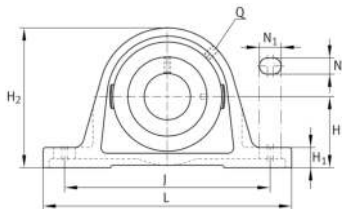
**PASE40-XL-N-FA125**

## Soporte de apoyo

Soportes de apoyo PASE...-FA125, soporte de fundición gris, rodamiento insertable con anillo tensor excéntrico, obturaciones P, protegidos contra la corrosión

X-life

## Información técnica



## Variante de su producto actual

Material	GG	Grey cast iron
Ranura	N	Soporte de fundición con ranura para las tapas de protección
Instrucción de fabricación	FA125	Unit with Corroctect coating, corrosion-resistant

## Medidas principales y datos de rendimiento

d	40 mm	Diámetro del agujero
L	179 mm	Longitud total
H <sub>2</sub>	99 mm	Altura
≈m	1,84 kg	Peso

## Medidas de montaje

J	138,25 mm	Distancia agujero de fijación
N	14 mm	Anchura (ranura)
N <sub>1</sub>	26 mm	Longitud (ranura)



### Medidas

H	49,2 mm	Distancia eje geométrico
A	48 mm	Anchura (base)
A <sub>1</sub>	30 mm	Anchura (cabezal)
H <sub>1</sub>	19 mm	Altura (base)
B <sub>1</sub>	43,8 mm	Anchura total del anillo tensor
S <sub>1</sub>	32,8 mm	Distance of raceway to locking collar
Q	M6	Conexión lubricación de rosca

### Información adicional

ASE08-FA125	Soporte
GRAE40-XL-NPP-B-FA125	Referencia rodamiento
KASK08	Tapa protectora

### Rango de temperatura

T <sub>min</sub>	-20 °C	Temperatura mín. de funcionamiento
T <sub>max</sub>	120 °C	Temperatura máx. de funcionamiento