

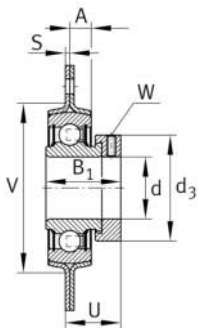
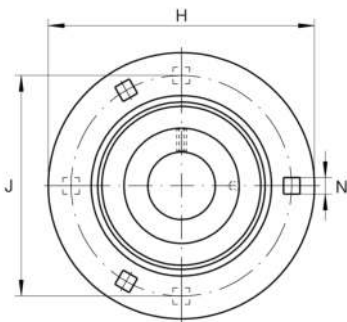
**RA17-XL**

Soporte-brida

Soporte-brida RA..-XL

X-life

Información técnica

**Variante de su producto actual**

Material	Steel sheet
----------	-------------

Medidas principales y datos de rendimiento

d	17 mm	Diámetro del agujero
H	81 mm	Altura de brida
H	81 mm	Anchura de la brida
U	24 mm	Altura total de la unidad
B ₁	28,6 mm	Anchura total del anillo tensor
C _{ur}	248 N	Límite de carga por fatiga, radial
C _r	10.100 N	Capacidad de carga dinámica, radial
C _{0r}	4.750 N	Capacidad de carga estática, radial
C _{0r G}	2.700 N	Capacidad de carga (soporte)
m	0,24 kg	Peso

Medidas de montaje

J	63,5 mm	Diámetro del círculo primitivo de rodadura (agujeros)
N	7,1 mm	Cuadro de fijación
n	3	Número de agujeros roscados



Medidas

A	7 mm	Altura soporte
S	2 mm	Grosor de la brida
V	48 mm	Diámetro del resalte del alojamiento
d ₃	28,4 mm	Diámetro exterior del anillo tensor/tuerca estriada

Información adicional

2	Número de soportes
FLAN40-MSB-FA125	Soporte
EXZ	Fijación
RAE17-XL-NPP-B	Referencia rodamiento

Rango de temperatura

T _{min}	-20 °C	Temperatura mín. de funcionamiento
T _{max}	120 °C	Temperatura máx. de funcionamiento