

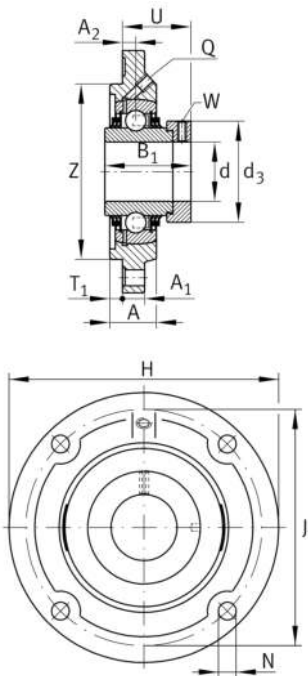
**TFE30-XL**

Soporte-brida

Soportes TFE, soportes-brida de cuatro agujeros, de fundición gris, con resalte de centraje, anillo tensor excéntrico, obturaciones T

X-life

Información técnica

**Variante de su producto actual**

Material	GG	Grey cast iron
----------	----	----------------

Medidas principales y datos de rendimiento

d	30 mm	Diámetro del agujero
H	127 mm	Anchura de la brida
U	40,7 mm	Altura total de la unidad
C _r	20.700 N	Capacidad de carga dinámica, radial
C _{0r}	11.300 N	Capacidad de carga estática, radial
C _{ur}	590 N	Límite de carga por fatiga, radial
≈m	1,05 kg	Peso

Medidas de montaje

J	105 mm	Diámetro del círculo primitivo de rodadura (agujeros)
N	9 mm	Agujero de fijación
T ₁	3 mm	Altura del resalte
Z	85 mm	Diámetro del resalte
	h8	Diámetro juego del resalte
n	4	Número de agujeros roscados



Medidas

A	24,5 mm	Altura soporte
A ₁	9,5 mm	Grosor de la brida
A ₂	10,5 mm	Distancia pista de rodadura
B ₁	48,5 mm	Anchura total del anillo tensor
Q	M6	Conexión lubricación de rosca
d ₃	44 mm	Outer diameter locking collar

Información adicional

FE06	Soporte
GE30-XL-KTT-B	Referencia rodamiento

Rango de temperatura

T _{min}	-20 °C	Temperatura mín. de funcionamiento
T _{max}	100 °C	Temperatura máx. de funcionamiento