

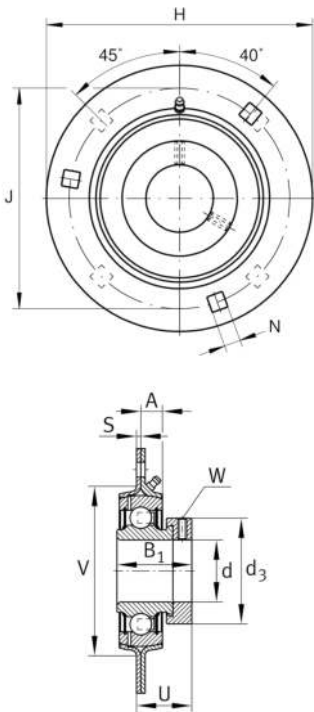
**GRA45-XL**

Soporte-brida

Soportes GRA, soportes-brida de tres y cuatro agujeros, de chapa de acero, con anillo tensor excéntrico, obturaciones P

X-life

Información técnica

**Variante de su producto actual**

Material	Steel sheet
----------	-------------

Medidas principales y datos de rendimiento

d	45 mm	Diámetro del agujero
H	149,2 mm	Altura de brida
H	149,2 mm	Anchura de la brida
U	36,2 mm	Altura total de la unidad
B ₁	43,8 mm	Anchura total del anillo tensor
C _{ur}	970 N	Límite de carga por fatiga, radial
C _r	32.500 N	Capacidad de carga dinámica, radial
C _{0r}	20.400 N	Capacidad de carga estática, radial
C _{0rG}	7.700 N	Capacidad de carga (soporte)
m	1,389 kg	Peso

Medidas de montaje

J	120,5 mm	Diámetro del círculo primitivo de rodadura (agujeros)
N	13,5 mm	Cuadro de fijación
n	4	Número de agujeros roscados
n	4	Número de tornillos



Medidas

A	11,1 mm	Altura soporte
S	3,5 mm	Grosor de la brida
V	95 mm	Diámetro del resalte del alojamiento
d ₃	37,5 mm	Diámetro exterior del anillo tensor excéntrico
d ₃	63 mm	Diámetro exterior del anillo tensor/tuerca estriada

Información adicional

1	Número de soportes
1	Número de soportes 2
FLAN85-MSB	Soporte
FLAN85-MSA	Soporte (parte 2)
EXZ	Fijación
GRAE45-XL-NPP-B	Referencia rodamiento

Rango de temperatura

T _{min}	-20 °C	Temperatura mín. de funcionamiento
T _{max}	120 °C	Temperatura máx. de funcionamiento