

**TCJ55-XL**

Soporte-brida

Soportes TCJ, soportes-brida de cuatro agujeros, de fundición gris, con anillo tensor excéntrico, obturaciones T

X-life

Información técnica

Variante de su producto actual

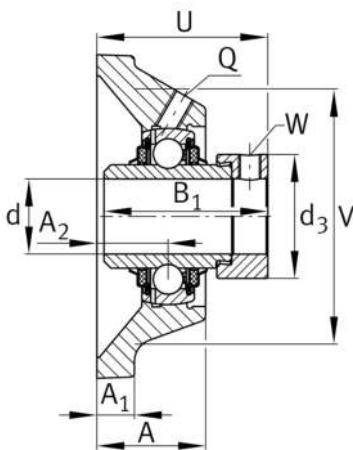
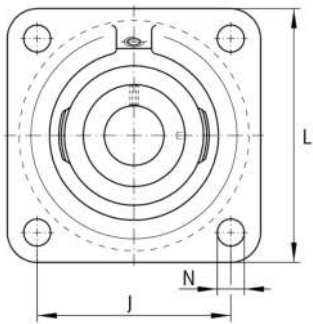
Material	GG	Grey cast iron
----------	----	----------------

Medidas principales y datos de rendimiento

d	55 mm	Diámetro del agujero
L	162 mm	Anchura de la brida
U	74,6 mm	Altura total de la unidad
C _r	46.000 N	Capacidad de carga dinámica, radial
C _{0r}	29.000 N	Capacidad de carga estática, radial
C _{ur}	1.240 N	Límite de carga por fatiga, radial
≈m	3,5 kg	Peso

Medidas de montaje

J	130 mm	Distancia agujero de fijación
N	18 mm	Agujero de fijación
W	5 mm	Anchura entrecaras
n	4	Número de agujeros roscados





Medidas

A	43,5 mm	Altura soporte
A ₁	15 mm	Grosor de la brida
A ₂	31 mm	Distancia pista de rodadura
B ₁	71,4 mm	Anchura total del anillo tensor
V	140 mm	Diámetro del resalte del alojamiento
Q	M6	Conexión lubricación de rosca
d ₃	76 mm	Diámetro exterior del anillo tensor excéntrico

Información adicional

1	Número de soportes
CJ11	Soporte
GE55-XL-KTT-B	Referencia rodamiento

Rango de temperatura

T _{min}	-20 °C	Temperatura mín. de funcionamiento
T _{max}	120 °C	Temperatura máx. de funcionamiento