

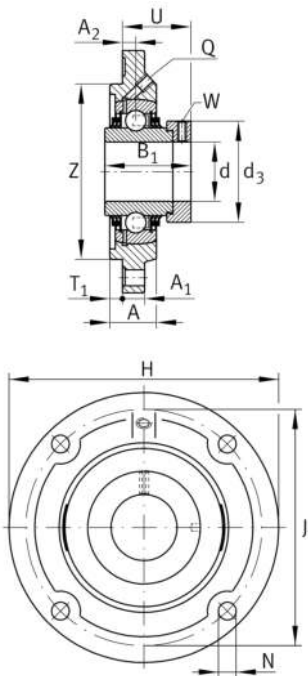
**TFE25-XL**

Soporte-brida

Soportes TFE, soportes-brida de cuatro agujeros, de fundición gris, con resalte de centraje, anillo tensor excéntrico, obturaciones T

X-life

Información técnica



Variante de su producto actual

Material	GG	Grey cast iron
----------	----	----------------

Medidas principales y datos de rendimiento

d	25 mm	Diámetro del agujero
H	115 mm	Altura de brida
U	36,4 mm	Altura total de la unidad
C _r	14.900 N	Capacidad de carga dinámica, radial
C _{0r}	7.800 N	Capacidad de carga estática, radial
C _{ur}	410 N	Límite de carga por fatiga, radial
≈m	0,83 kg	Peso

Medidas de montaje

J	92 mm	Distancia agujero de fijación
J	92 mm	Diámetro del círculo primitivo de rodadura (agujeros)
N	9 mm	Agujero de fijación
T ₁	3 mm	Altura del resalte
Z	75 mm	Diámetro del resalte
	h8	Diámetro juego del resalte
n	4	Número de agujeros roscados



Medidas

A	22 mm	Altura soporte
A ₁	9 mm	Grosor de la brida
A ₂	9,5 mm	Distancia pista de rodadura
B ₁	44,5 mm	Anchura total del anillo tensor
Q	M6	Conexión lubricación de rosca

Información adicional

1	Número de soportes
FE05	Soporte
GE25-XL-KTT-B	Referencia rodamiento

Rango de temperatura

T _{min}	-20 °C	Temperatura mín. de funcionamiento
T _{max}	120 °C	Temperatura máx. de funcionamiento