

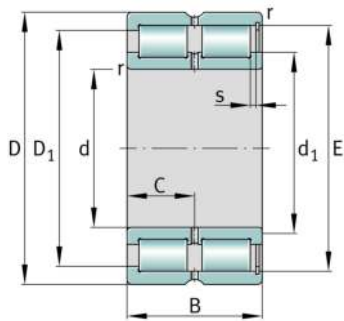
**SL185016-XL**

Rodamiento de rodillos cilíndricos

Rodamiento de rodillos cilíndricos SL18.-XL, sin jaula, de dos hileras, rodamiento de apoyo, un borde en anillo exterior, tres bordes en anillo interior, forma constructiva SL18

X-life

Información técnica

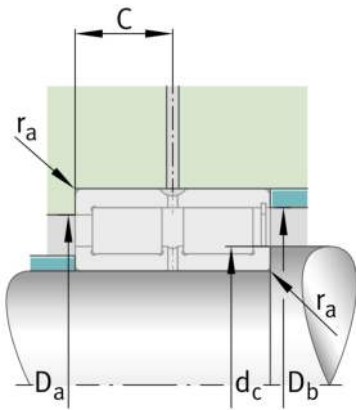


Variante de su producto actual

Ejecución	A	Variante interna A
Número de hileras de elementos rodantes	2	Double-row design

Medidas principales y datos de rendimiento

d	80 mm	Diámetro del agujero
D	125 mm	Diámetro exterior
B	60 mm	Anchura
C_r	330.000 N	Capacidad de carga dinámica, radial
C_{0r}	440.000 N	Capacidad de carga estática, radial
C_{ur}	83.000 N	Límite de carga por fatiga, radial
n_G	3.200 1/min	Velocidad límite de rotación
n_{gr}	2.320 1/min	Velocidad de referencia
m	2,59 kg	Peso





Medidas de montaje

$d_{c \min}$	95 mm	Resalte mínimo del eje
$d_{a \min}$	95 mm	Diámetro mínimo resalte del eje
$D_{a \max}$	111,7 mm	Diámetro máximo del resalte del alojamiento
$r_{a \max}$	1,1 mm	Radio máximo de la ranura
$r_{a1 \max}$	2 mm	Radio máximo de la ranura
$D_{e \min}$	111,7 mm	Diámetro mínimo del resalte del alojamiento

Medidas

r_{\min}	1,1 mm	Medidas mínimas del chaflán
$r_{1 \min}$	2 mm	Medidas mínimas del chaflán
s	3,5 mm	Desplazamiento axial
C	30 mm	Distancia al agujero de engrase
d_1	95 mm	Diámetro máximo del borde del anillo interior
$D_1 \min$	111,7 mm	Diámetro mínimo del borde del anillo exterior
E	116,99 mm	Diámetro de la pista de rodadura del anillo exterior

Rango de temperatura

T_{\min}	-30 °C	Temperatura mín. de funcionamiento
T_{\max}	120 °C	Temperatura máx. de funcionamiento

Características

-  Carga radial
-  Carga axial en un sentido
-  Lubricación con grasa
-  Lubricación con aceite
-  No obturado