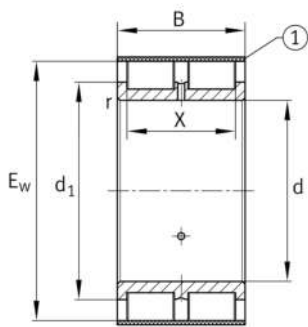


**RSL185024-A-2S**

Rodamiento de rodillos cilíndricos

Rodamiento de rodillos cilíndricos RSL18, sin jaula, de dos hileras, rodamiento de apoyo, sin anillo exterior, tres bordes en anillo interior, forma constructiva RSL18

Información técnica

**Variante de su producto actual**

| | | |
|-----------------------------------------|---|-----------------------------|
| Ejecución | A | Variante interna de jaula A |
| Número de hileras de elementos rodantes | 2 | Double-row design |

Medidas principales y datos de rendimiento

| | | |
|-----------------|-------------|----------------------------------------|
| d | 120 mm | Diámetro del borde del anillo interior |
| E _w | 167,58 mm | Outer envelope circle |
| B | 80 mm | Anchura |
| C _r | 510.000 N | Capacidad de carga dinámica, radial |
| C _{0r} | 850.000 N | Capacidad de carga estática, radial |
| C _{ur} | 119.000 N | Límite de carga por fatiga, radial |
| n _G | 2.160 1/min | Velocidad límite de rotación |
| n _{gr} | 1.530 1/min | Velocidad de referencia |
| m | 4,429 kg | Peso |

Medidas de montaje

| | | |
|--------------------|--------|---------------------------------|
| d _{a min} | 139 mm | Diámetro mínimo resalte del eje |
|--------------------|--------|---------------------------------|

Medidas





| | | |
|------------------|-------|-----------------------------|
| r _{min} | 2 mm | Medidas mínimas del chaflán |
| X | 62 mm | Raceway width |



Rango de temperatura

| | | |
|-----------|--------|------------------------------------|
| T_{min} | -30 °C | Temperatura mín. de funcionamiento |
| T_{max} | 120 °C | Temperatura máx. de funcionamiento |

Características

-  Carga radial
-  Lubricación con grasa
-  Lubricación con aceite
-  No obturado