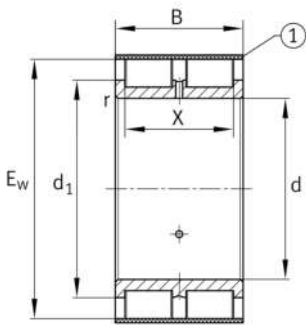


**RSL185020-A-2S**

Rodamiento de rodillos cilíndricos

Rodamiento de rodillos cilíndricos RSL18, sin jaula, de dos hileras, rodamiento de apoyo, sin anillo exterior, tres bordes en anillo interior, forma constructiva RSL18

Información técnica

**Variante de su producto actual**

Ejecución	A	Variante interna de jaula A
Número de hileras de elementos rodantes	2	Double-row design

Medidas principales y datos de rendimiento

d	100 mm	Diámetro del borde del anillo interior
E _w	139,65 mm	Outer envelope circle
B	67 mm	Anchura
C _r	370.000 N	Capacidad de carga dinámica, radial
C _{0r}	600.000 N	Capacidad de carga estática, radial
C _{ur}	87.000 N	Límite de carga por fatiga, radial
n _G	2.600 1/min	Velocidad límite de rotación
n _{gr}	1.930 1/min	Velocidad de referencia
m	2,6 kg	Peso

Medidas de montaje

d _{a min}	116 mm	Diámetro mínimo resalte del eje
--------------------	--------	---------------------------------

Medidas


r _{min}	1,5 mm	Medidas mínimas del chaflán
X	52 mm	Raceway width



Rango de temperatura

T_{\min}	-30 °C	Temperatura mín. de funcionamiento
T_{\max}	120 °C	Temperatura máx. de funcionamiento

Características

-  Carga radial
-  Lubricación con grasa
-  Lubricación con aceite
-  No obturado