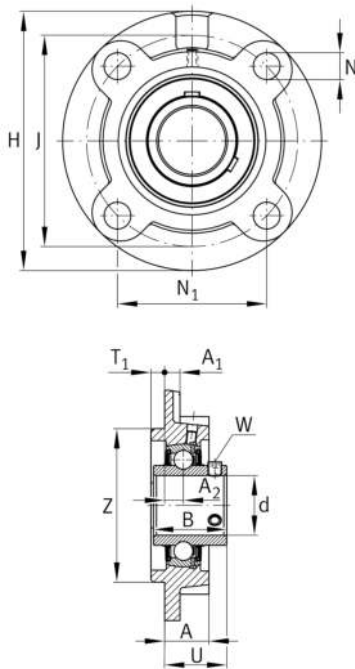


**FAG****UCFC212-36**

Soporte-brida

Soporte-brida UCFC

Información técnica



Variante de su producto actual

Material	GG	Grey cast iron
----------	----	----------------

Medidas principales y datos de rendimiento

d	57,15 mm	Diámetro del agujero
H	195 mm	Altura de brida
U	56,7 mm	Altura total de la unidad
C _r	56.000 N	Capacidad de carga dinámica, radial
C _{0r}	36.000 N	Capacidad de carga estática, radial
C _{ur}	1.870 N	Límite de carga por fatiga, radial
≈m	5 kg	Peso

Medidas de montaje

J	160 mm	Distancia agujero de fijación
J	160 mm	Diámetro del círculo primitivo de rodadura (agujeros)
N	19 mm	Agujero de fijación
N ₁	113,1 mm	Distancia agujero de fijación
T ₁	12 mm	Altura del resalte
Z	135 mm	Diámetro del resalte
	h8	Diámetro juego del resalte
n	4	Número de agujeros roscados



Medidas

A	36 mm	Altura soporte
A ₁	15 mm	Grosor de la brida
A ₂	17 mm	Distancia pista de rodadura
B	65,1 mm	Anchura
Q	M6	Conexión lubricación de rosca

Información adicional

1	Número de soportes
FC212	Soporte
UC212-36	Referencia rodamiento

Rango de temperatura

T _{min}	-20 °C	Temperatura mín. de funcionamiento
T _{max}	120 °C	Temperatura máx. de funcionamiento