**SL185030-A-BR-C3**

Rodamiento de rodillos cilíndricos

Cylindrical roller bearing SL1850..-A, full complement roller set, two-row, semi-locating bearing, 1 rib on outer ring, 3 ribs on inner ring, type SL18

Información técnica

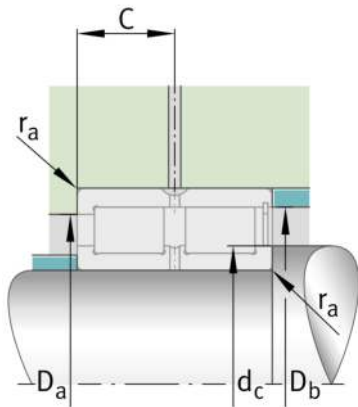


Variante de su producto actual

Ejecución	A	Variante interna A
Juego radial del rodamiento	CN (Group N)	Normal internal clearance
Clase de tolerancia	PN	Normal (PN)
Número de hileras de elementos rodantes	2	Double-row design

Medidas principales y datos de rendimiento

d	150 mm	Diámetro del agujero
D	225 mm	Diámetro exterior
B	100 mm	Anchura
C_r	810.000 N	Capacidad de carga dinámica, radial
C_{0r}	1.390.000 N	Capacidad de carga estática, radial
C_{ur}	186.000 N	Límite de carga por fatiga, radial
n_G	1.740 1/min	Velocidad límite de rotación
n_{gr}	1.150 1/min	Velocidad de referencia
$\approx m$	12,828 kg	Peso





Medidas de montaje

$d_{c \min}$	170 mm	Resalte mínimo del eje
$d_{a \min}$	170 mm	Diámetro mínimo resalte del eje
$D_{a \max}$	198 mm	Diámetro máximo del resalte del alojamiento
$r_{a \max}$	2 mm	Radio máximo de la ranura
$r_{a1 \max}$	2 mm	Radio máximo de la ranura
$D_{e \min}$	198 mm	Diámetro mínimo del resalte del alojamiento

Medidas

r_{\min}	2 mm	Medidas mínimas del chaflán
$r_{1 \min}$	2 mm	Medidas mínimas del chaflán
s	6 mm	Desplazamiento axial
C	50 mm	Distancia al agujero de engrase
d_1	170 mm	Diámetro máximo del borde del anillo interior
$D_1 \min$	198 mm	Diámetro mínimo del borde del anillo exterior
E	207,5 mm	Diámetro de la pista de rodadura del anillo exterior

Rango de temperatura

T_{\min}	-30 °C	Temperatura mín. de funcionamiento
T_{\max}	120 °C	Temperatura máx. de funcionamiento

Características

-  Carga radial
-  Carga axial en un sentido
-  Lubricación con grasa
-  Lubricación con aceite
-  No obturado