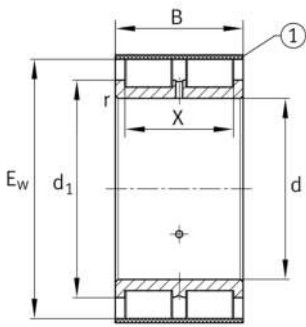


**RSL185032-A-BR-2S**

## Rodamiento de rodillos cilíndricos

Rodamiento de rodillos cilíndricos RSL18, sin jaula, de dos hileras, rodamiento de apoyo, sin anillo exterior, tres bordes en anillo interior, forma constructiva RSL18

## Información técnica



## Variante de su producto actual

Ejecución	A	Variante interna de jaula A
Número de hileras de elementos rodantes	2	Double-row design

## Medidas principales y datos de rendimiento

d	160 mm	Diámetro del borde del anillo interior
E <sub>w</sub>	224,8 mm	Outer envelope circle
B	109 mm	Anchura
C <sub>r</sub>	930.000 N	Capacidad de carga dinámica, radial
C <sub>0r</sub>	1.610.000 N	Capacidad de carga estática, radial
C <sub>ur</sub>	210.000 N	Límite de carga por fatiga, radial
n <sub>G</sub>	1.600 1/min	Velocidad límite de rotación
n <sub>gr</sub>	1.030 1/min	Velocidad de referencia
m	11,086 kg	Peso

## Medidas de montaje

d <sub>a min</sub>	185 mm	Diámetro mínimo resalte del eje
--------------------	--------	---------------------------------

## Medidas

r <sub>min</sub>	2,1 mm	Medidas mínimas del chaflán
X	86 mm	Raceway width



### Rango de temperatura

T <sub>min</sub>	-30 °C	Temperatura mín. de funcionamiento
T <sub>max</sub>	120 °C	Temperatura máx. de funcionamiento

### Características

-  Carga radial
-  Lubricación con grasa
-  Lubricación con aceite
-  No obturado